

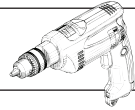
Waste Container

Installation Instructions

TOOLS REQUIRED:



Phillips Head
Screwdriver

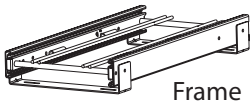


Drill

ESTIMATED ASSEMBLY TIME: 15 minutes

CARE AND MAINTENANCE: Clean with a damp cloth and wipe dry

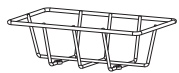
PARTS LIST:



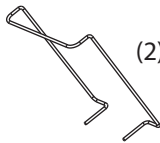
Frame



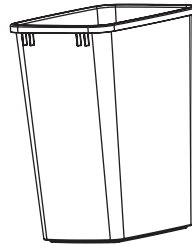
(4) Screws



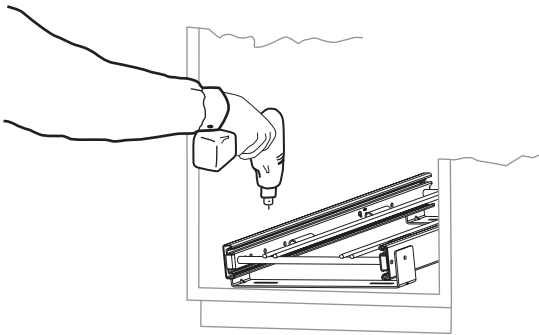
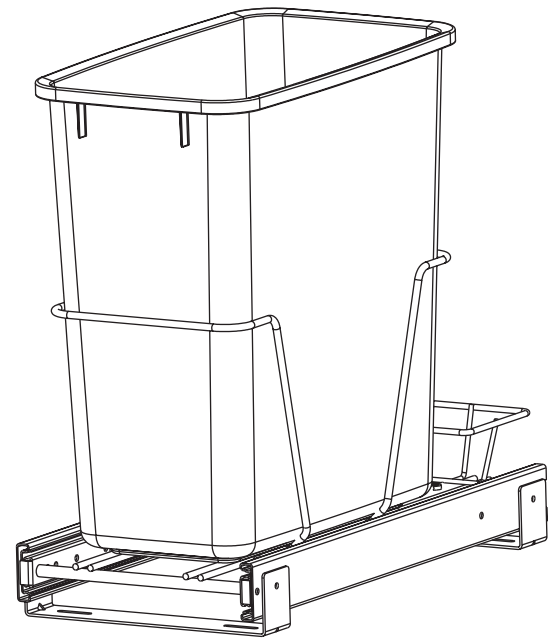
Rear Basket



(2) Uprights



Waste Container

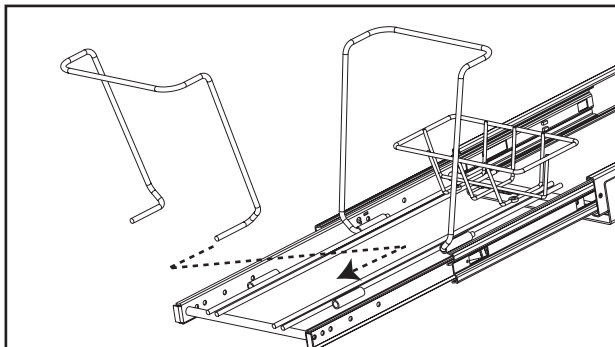
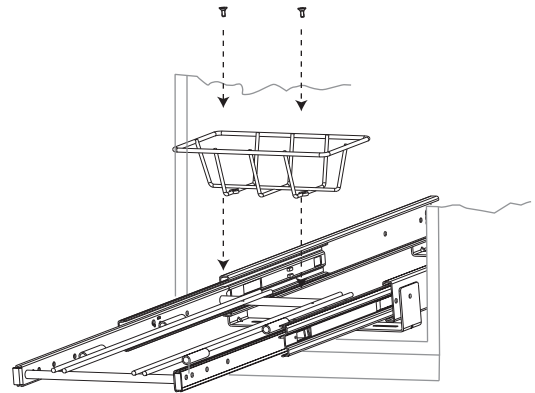


1) Begin by setting the frame inside the cabinet. Locate the position of where you would like it to be mounted. **NOTE:** Look to make sure that there is no interference with the cabinet door when opening and closing.

2) With the frame in the closed position, insert the front two screws, making sure that the frame is square to the front of the cabinet. Then install the 2 rear screws.

3) With the frame securely in place, slide the frame out of the cabinet and remove the 2 screws in the rear of the frame as shown.

4) The rear basket can be installed using these 2 screws as shown.



5) Attach both uprights as shown into the tubes located on the frame and insert waste container.

Instrucciones de Instalación para Contenedores de Basura

Instructions d'Installation pour les Poubelles

Herramientas necesarias:

Outils requis:



Destornillador Phillips
Tournevis à tête cruciforme



Taladro
Foret

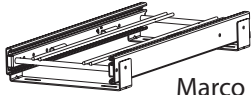
Tiempo de montaje estimado: 15 minutos. *Durée d'assemblage prévue: 15 minutes*

CUIDADO Y MANTENIMIENTO: Limpie con un paño húmedo y seque las piezas

ENTRETIEN: Nettoyer avec un linge humide et essuyer les pièces pour les sécher complètement.

LISTA DE PIEZAS:

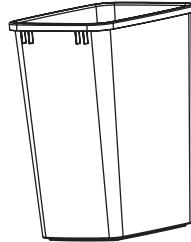
LISTE DE PIÈCES



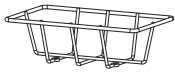
Marco
Cadre



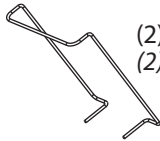
(4) Tornillos
(4) Vis



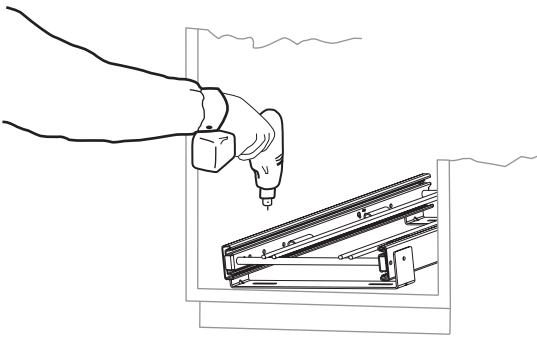
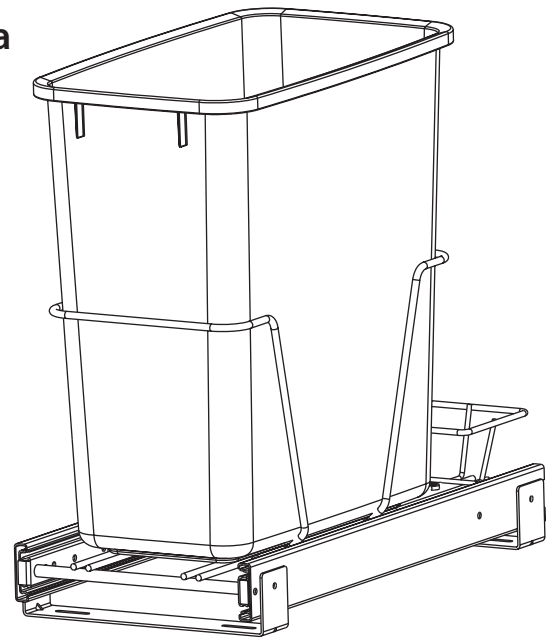
Contenedor de basura
Poubelle



Canasta posterior
Panier arrière



(2) Verticales
(2) Éléments droits

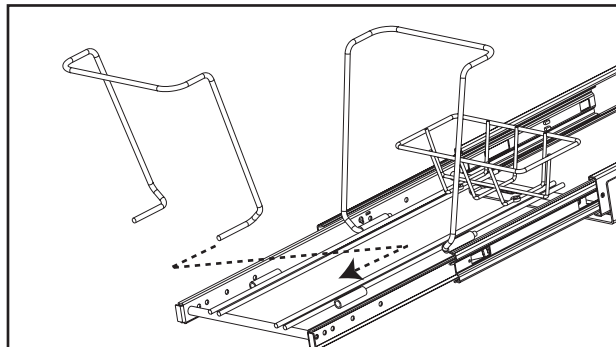
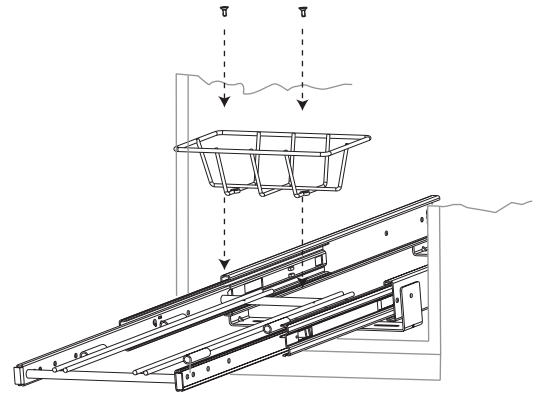


- 1) Comience colocando el marco dentro del gabinete. Ubique la posición en donde desea montarlo. **NOTA:** Asegúrese de que no haya ninguna interferencia con la puerta del gabinete al abrir o cerrar.
Commencez par placer le cadre à l'intérieur du caisson. Trouvez la position où vous voulez qu'il soit monté. NOTE : Regardez pour s'assurer qu'il n'y a aucune interférence avec la porte du caisson quand elle s'ouvre et se ferme.

- 2) Con el marco en la posición cerrada, inserte los dos tornillos frontales, asegurándose de que el marco encuadra con el frente del gabinete. Luego instale los dos tornillos posteriores.
Avec le cadre en position fermée, insérez les deux vis avant, en s'assurant que le cadre est à angle droit avec l'avant du caisson. Installez alors les 2 vis arrière.

- 3) Con el marco asegurado de que esté en su lugar, deslice el marco hacia afuera del gabinete y remueva los dos tornillos en la parte posterior del marco como se muestra.
Avec le cadre solidement en place, glissez le cadre hors du caisson et enlevez les 2 vis à l'arrière du cadre comme le montre l'illustration.

- 4) La canasta trasera puede ser instalada utilizando estos dos tornillos como se muestra.
Le panier arrière peut être installé en utilisant ces 2 vis comme le montre l'illustration.



- 5) Sujete ambos verticales como se muestra dentro de los tubos ubicados en el marco.
Attachez les deux éléments droits comme le montre l'illustration dans les tubes qui sont sur le cadre.