



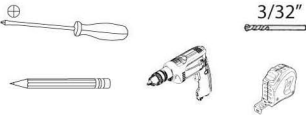
# REV-A-SHELF®

(800) 626-1126  
www.rev-a-shelf.com

# INSTALLATION INSTRUCTIONS

5322 series  
Bottom Mount

### TOOLS REQUIRED:



### ESTIMATED ASSEMBLY TIME:

## 15 MIN

### CARE AND MAINTENANCE:

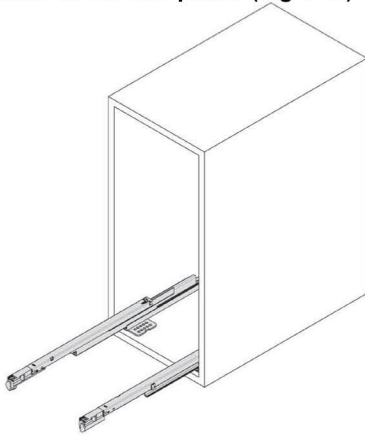
**CLEAN WITH A DAMP CLOTH AND WIPE PARTS DRY**

### PARTS LIST:

SLIDE KIT, DOOR BRACKETS, SLIDE GUIDE, TAPPING SCREW(S), EURO SCREW(S)

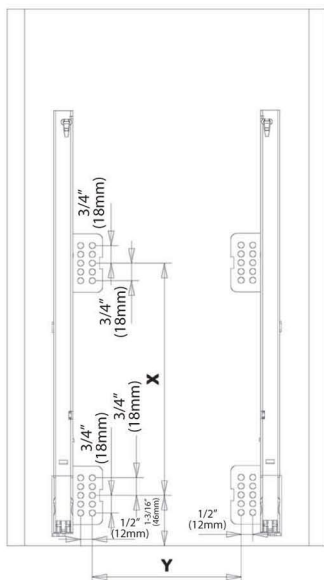
**1)** Install the slides to the floor of cabinet using the tempkate and dimensions listed in attached diagram. **Note: If installing in an inset door application, the slides must be moved back the thickness of the door. Also, if using a sub-panel (see step 2) the unit must be moved rearward the thickness of the sub-panel. (Fig 1 - 2)**

Fig 1



Slide	X	Cabinet	Y
19 <sup>1</sup> / <sub>16</sub> " (500mm)	11 <sup>3</sup> / <sub>8</sub> " (288mm)	11 <sup>13</sup> / <sub>16</sub> " (300mm)	6 <sup>7</sup> / <sub>16</sub> " (162mm)
		17 <sup>3</sup> / <sub>4</sub> " (450mm)	12 <sup>5</sup> / <sub>32</sub> " (312mm)

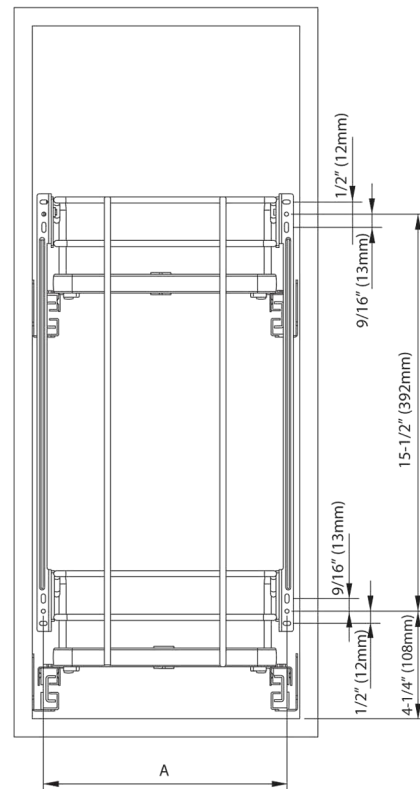
Fig 2



**2)** If attaching a door to the front of the unit, install the door mounting brackets to the back of the door using the dimensions in the following diagram. Note: Be sure to install the screws into a portion of the door that is full material thickness. If the brackets do not reach an area of full material thickness.....a sub-panel must be attached to the back of the door, and the unit moved rearward the distance added with the sub-panel. (Fig 3)

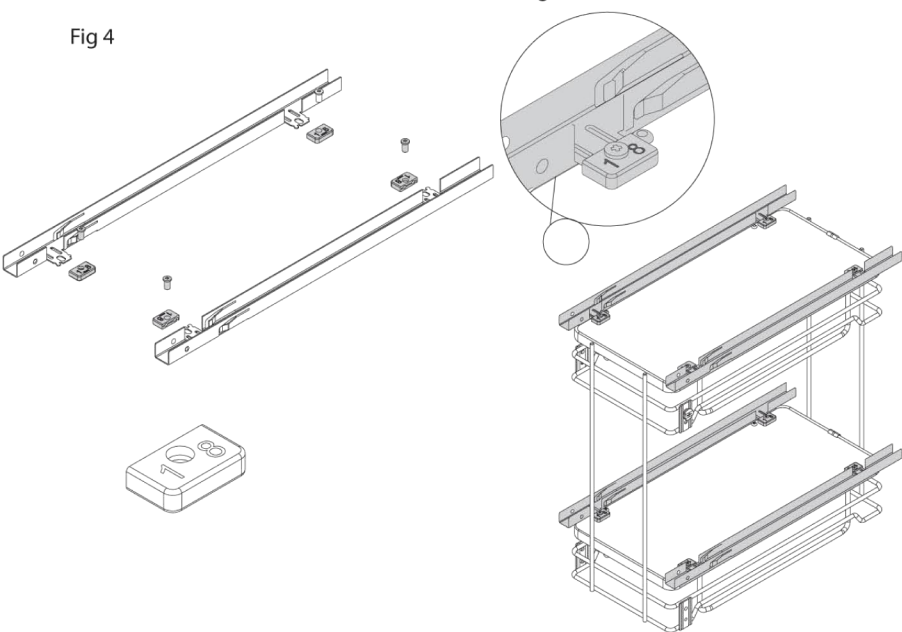
Fig 3

>□<	A
11 <sup>13</sup> / <sub>16</sub> " (300mm)	9 <sup>1</sup> / <sub>2</sub> " (241mm)
17 <sup>3</sup> / <sub>4</sub> " (450mm)	15 <sup>7</sup> / <sub>16</sub> " (391mm)



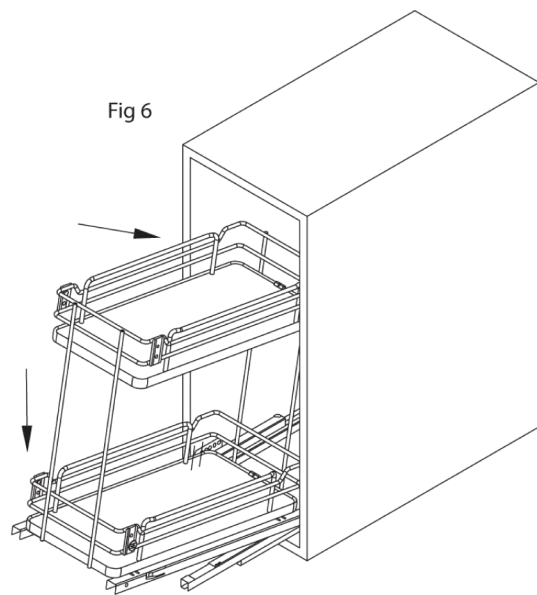
**3)** Install the slide covers to the bottom of the basket assembly as shown. Be sure the number 18 is showing on the plastic spacer. (Fig 4-5)

Fig 4



**4)** The basket assembly can now be attached to the slides by engaging the rear first, followed by clicking the front into place. (Fig 6)

Fig 6



**5)** The door can now be mounted and adjusted according the diagrams. (Fig 7-10)

Fig 7

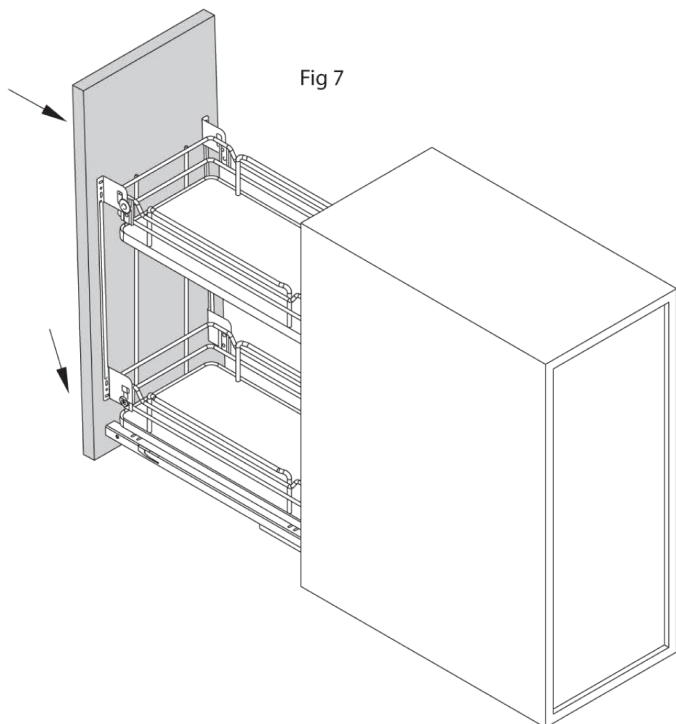


Fig 8

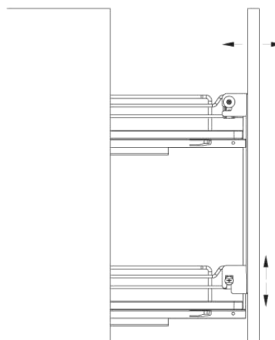


Fig 9

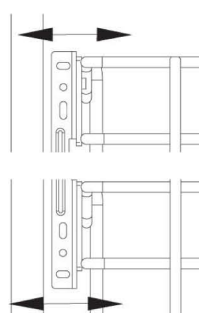
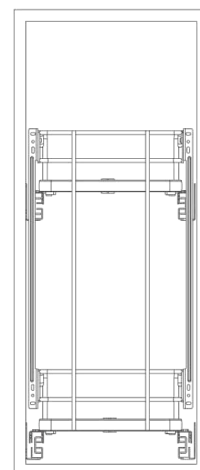


Fig 10



**Herramientas requeridas:**  
**Outils Requis:**



3/32"

**Tiempo Estimado de Ensamblado:**  
**Durée estimée de l'Assemblage :**

## 15 MIN

**Cuidado y Mantenimiento:**  
**Entretien et maintenance:**

Limpie con un paño húmedo y seque las partes.  
Nettoyez avec un linge humide et essuyez les pièces pour les sécher complètement.

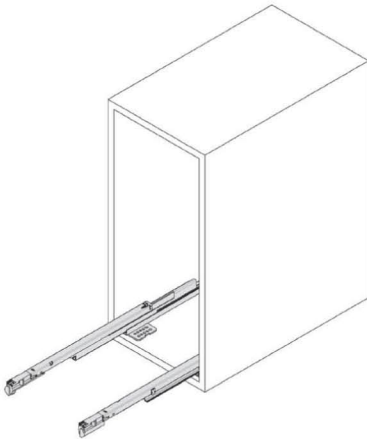
**Lista de Partes / Liste des pièces:**

Canasta(s), Kit de deslizante, Soportes para la Puerta, Guía para deslizantes, Divisiones laterales, tornillos auto roscante (s), tornillo (s) europeos  
Panier(s), kit de la coulisse, supports de la porte, guide de la coulisse, diviseurs de côté, vis auto-fraisante(s), vis Euro

1) Instale los deslizantes al piso del gabinete, utilizando la plantilla y las dimensiones enlistadas en el diagrama adjunto.  
**Nota: si se instala en un recuadro de la aplicación de la puerta, los deslizantes deben moverse a la parte trasera del grosor de la puerta. De la misma manera, si se utiliza un sub panel (ver paso 2), la unidad debe moverse hacia la parte posterior del grosor del sub panel (Figuras 1-2).**

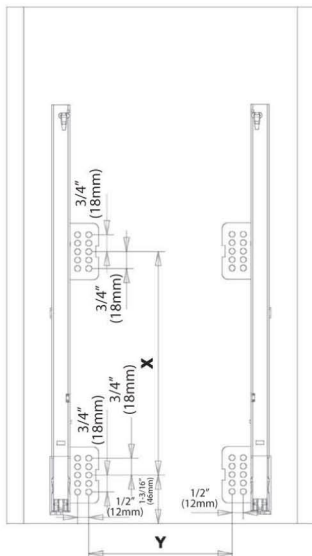
*Installez les coulisses au plancher de l'armoire en utilisant le modèle et les dimensions indiquées sur le schéma ci-joint.  
**Remarque: Si l'installation se fait sur une porte encastrée, les coulisses doivent être reculées de l'équivalent de l'épaisseur de la porte. Aussi, si vous utilisez un sous-panneau (voir étape 2), l'unité doit être déplacée vers l'arrière de l'épaisseur du sous-panneau. (Illustrations 1 et 2)***

Fig 1



Slide	X	Cabinet	Y
19 <sup>1</sup> / <sub>16</sub> " (500mm)	11 <sup>3</sup> / <sub>8</sub> " (288mm)	11 <sup>13</sup> / <sub>16</sub> " (300mm)	6 <sup>7</sup> / <sub>16</sub> " (162mm)
		17 <sup>3</sup> / <sub>4</sub> " (450mm)	12 <sup>29</sup> / <sub>32</sub> " (312mm)

Fig 2

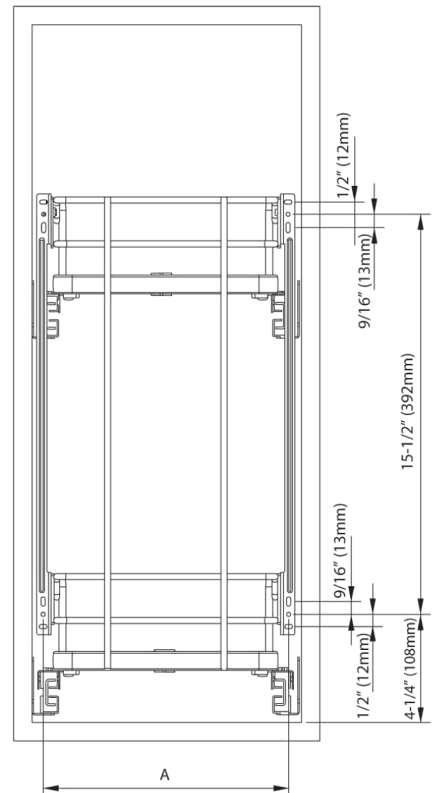


2) Si se está sujetando una puerta al frente de la unidad, instale los soportes de montaje de la puerta a la parte trasera de la misma, utilizando las dimensiones del siguiente diagrama. Nota: asegúrese de instalar los tornillos dentro de la porción de la puerta que está totalmente llena del grosor del material. Si los soportes no alcanzan un área del grosor del material, entonces debe sujetarse un sub panel a la parte posterior de la puerta y la unidad movida hacia la parte posterior de la distancia añadida con el sub panel (Figura 3).

*Si vous attachez une porte à l'avant de l'unité, installez les supports de montage de la porte à l'arrière de la porte en utilisant les dimensions dans le diagramme suivant. Remarque: Veillez à installer les vis dans la partie la plus épaisse du matériau de la porte. Si les supports n'atteignent pas la partie la plus épaisse du matériau, un sous-panneau doit être fixé à l'arrière de la porte, et l'unité devra être déplacée vers l'arrière de la distance ajoutée avec le sous-panneau. (Illustration 3)*

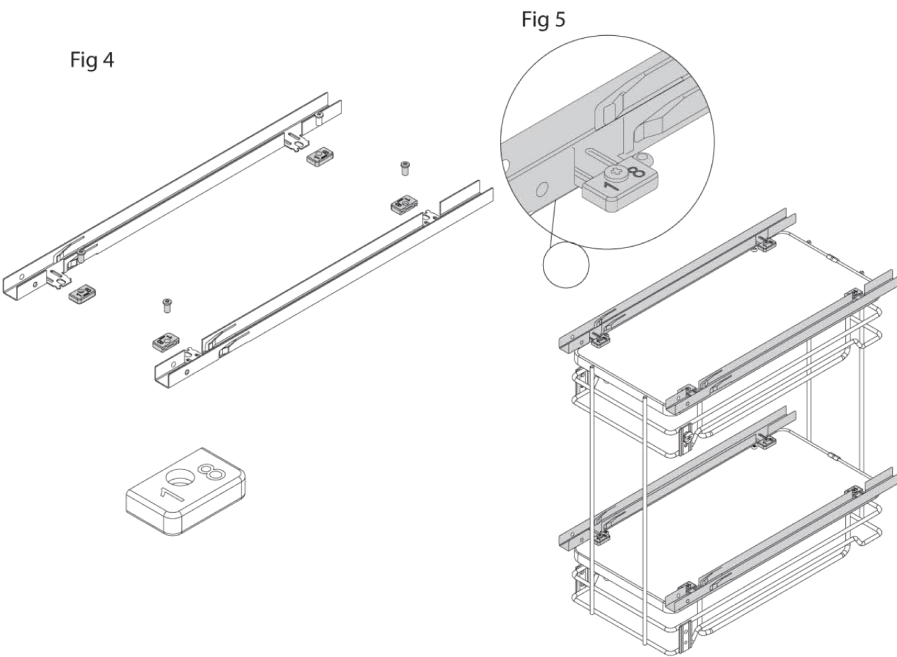
Fig 3

> <	A
11 <sup>13</sup> / <sub>16</sub> " (300mm)	9 <sup>1</sup> / <sub>2</sub> " (241mm)
17 <sup>3</sup> / <sub>4</sub> " (450mm)	15 <sup>7</sup> / <sub>16</sub> " (391mm)



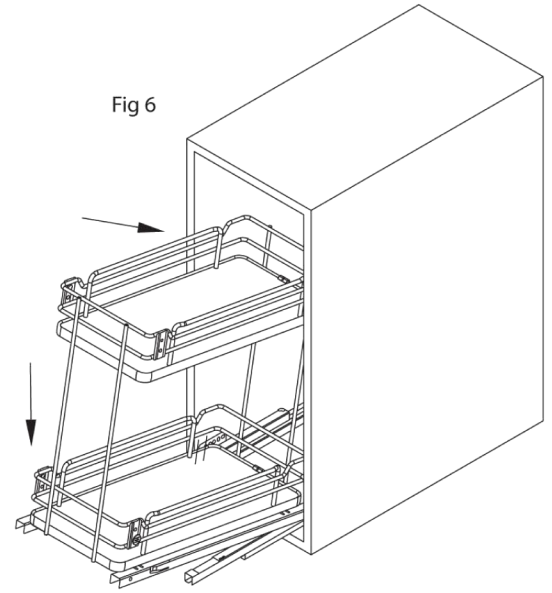
**3)** Instale las cubiertas de los deslizantes al piso de la canasta ensamblada como se muestra. Asegúrese de que el número 18 se muestre en el espaciador de plástico (Figuras 4-5).

*Installer les cache-rails au bas de l'assemblage du panier, comme indiqué. Assurez-vous que le numéro 18 s'affiche sur l'espaceur en plastique. (Illustrations 4 et 5)*



**4)** El ensamblado de canasta puede ahora ser sujeta a los deslizantes, enganchando la parte posterior primero, y después apretando la parte frontal en su lugar (figura 6).

*L'assemblage du panier peut maintenant être fixé sur les coulisses en engageant d'abord l'arrière, suivi de la mise en place de l'avant avec un déclic. (Illustration 6)*



**5)** La puerta puede ahora ser montada y ajustada de acuerdo a los diagramas (Figuras 7-10)

*La porte peut être montée et réglée selon les schémas. (Illustrations 7-10)*

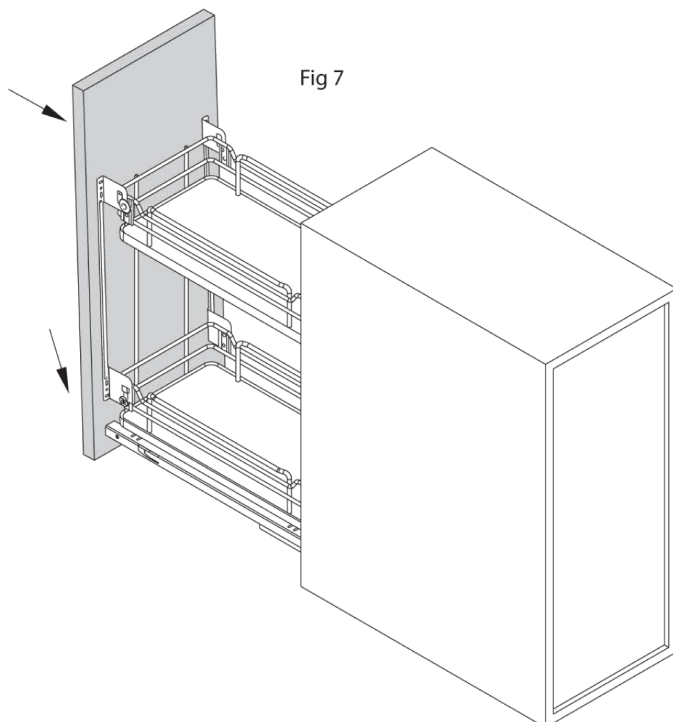


Fig 8

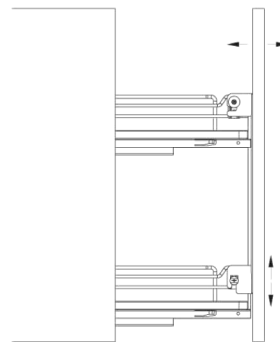


Fig 9

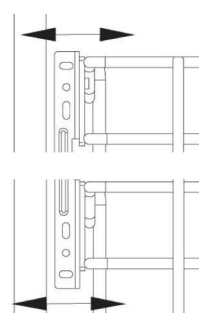


Fig 10

