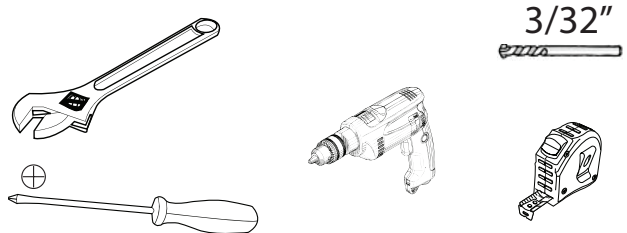
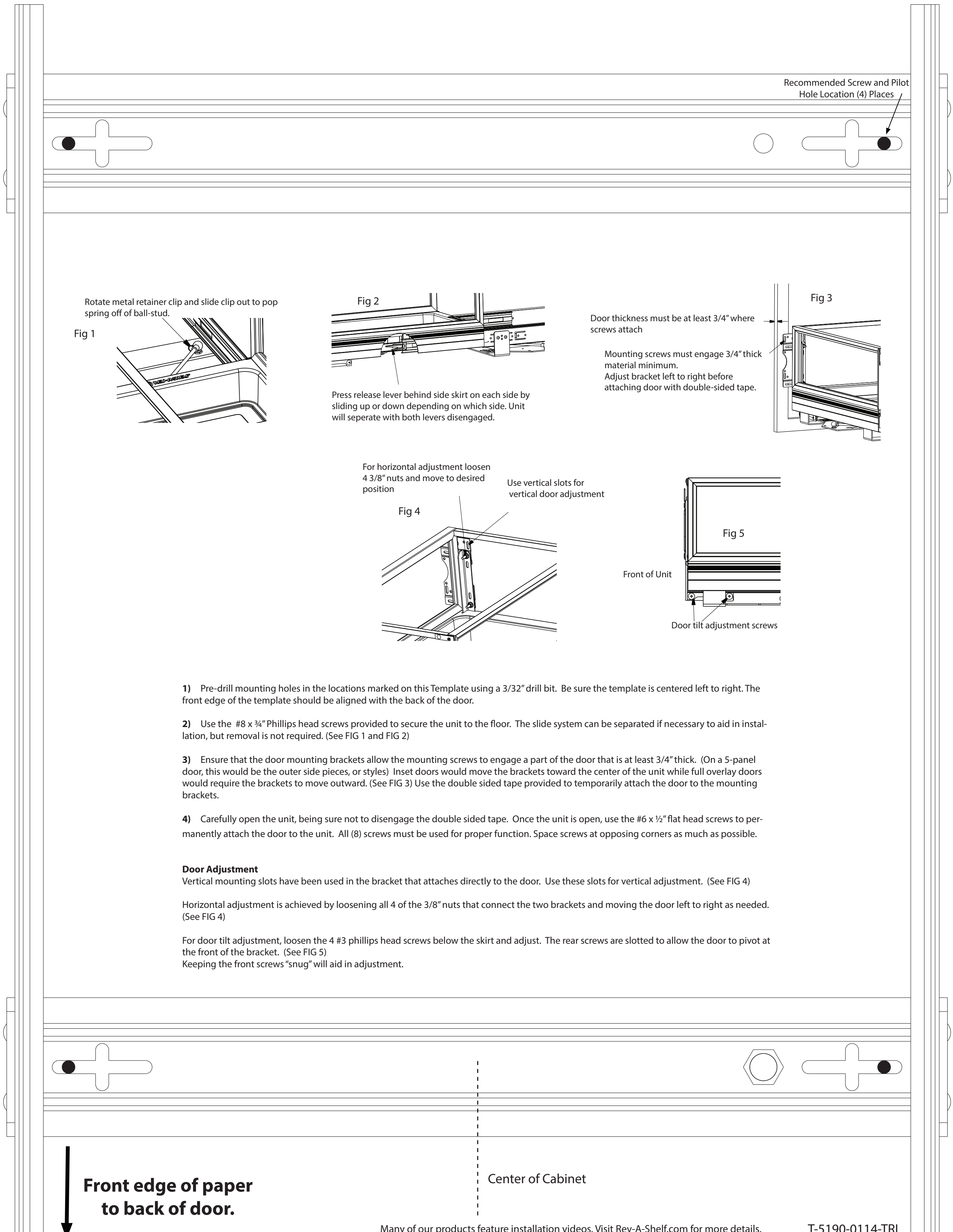




# T-5190-0114 Series Cloth Hamper Installation Template

<p><b>TOOLS REQUIRED:</b></p>  <p>3/32"</p>	<p><b>ESTIMATED ASSEMBLY TIME:</b></p> <p><b>20 MIN</b></p>	<p><b>CARE AND MAINTENANCE:</b></p> <p><b>CLEAN WITH A DAMP CLOTH AND WIPE PARTS DRY</b></p>	<p><b>PARTS LIST:</b></p> <p><b>PULLOUT CHASSIS</b>  <b>HAMPER CONTAINER CHASSIS</b>  <b>HAMPER CONTAINER(S)</b>  <b>(8) #6 X 1/2" FLAT HEAD SCREWS</b>  <b>(5) #8 X 3/4" PAN HEAD SCREW</b>  <b>DOUBLE SIDED TAPE</b></p>
--	---	--	--



- 1) Pre-drill mounting holes in the locations marked on this Template using a 3/32" drill bit. Be sure the template is centered left to right. The front edge of the template should be aligned with the back of the door.
- 2) Use the #8 x 3/4" Phillips head screws provided to secure the unit to the floor. The slide system can be separated if necessary to aid in installation, but removal is not required. (See FIG 1 and FIG 2)
- 3) Ensure that the door mounting brackets allow the mounting screws to engage a part of the door that is at least 3/4" thick. (On a 5-panel door, this would be the outer side pieces, or styles) Inset doors would move the brackets toward the center of the unit while full overlay doors would require the brackets to move outward. (See FIG 3) Use the double sided tape provided to temporarily attach the door to the mounting brackets.
- 4) Carefully open the unit, being sure not to disengage the double sided tape. Once the unit is open, use the #6 x 1/2" flat head screws to permanently attach the door to the unit. All (8) screws must be used for proper function. Space screws at opposing corners as much as possible.

**Door Adjustment**

Vertical mounting slots have been used in the bracket that attaches directly to the door. Use these slots for vertical adjustment. (See FIG 4)

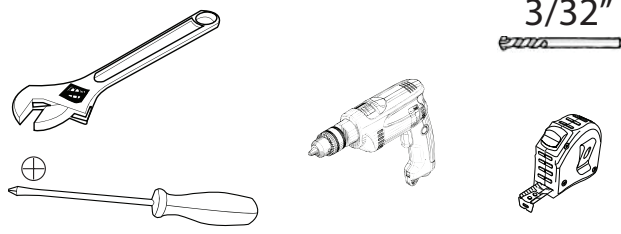
Horizontal adjustment is achieved by loosening all 4 of the 3/8" nuts that connect the two brackets and moving the door left to right as needed. (See FIG 4)

For door tilt adjustment, loosen the 4 #3 phillips head screws below the skirt and adjust. The rear screws are slotted to allow the door to pivot at the front of the bracket. (See FIG 5) Keeping the front screws "snug" will aid in adjustment.



Plantilla para la Instalación de Contenedores de Basura de las Series canastilla para ropa  
Notice de montage SERIE T-5190-0114 Panier à linge

Herramientas requeridas:  
Outils Requis:



Tiempo Estimado de Ensamblado:  
Durée estimée de l'Assemblage :

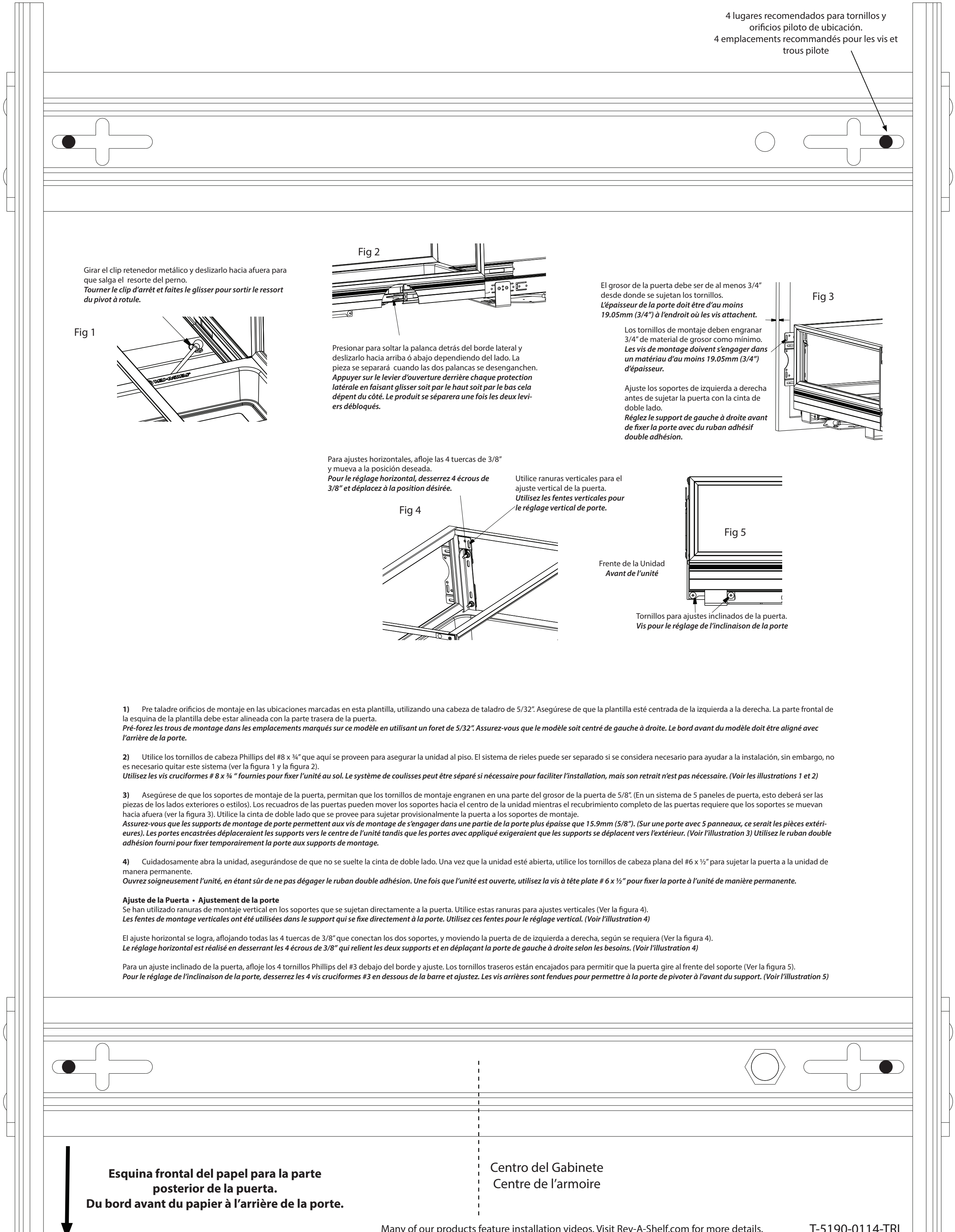
**20 MIN**

Cuidado y Mantenimiento:  
Entretien et maintenance:

Limpie con un paño húmedo y seque las partes.  
Nettoyez avec un linge humide et essuyez les pièces pour les sécher complètement.

Lista de Partes:  
Liste des pièces:

Chasis para Jalar	Châssis de l'élément coulissant
Marco para canastilla	Chassis pour le panier
Contenedor para canastilla	Entraver conteneurs
8 tornillos de cabeza plana del #6 x 1/2"	8 vis à tête plate #6 x 1/2"
5 tornillos de cabeza tipo Pan del #8 x 3/4"	5 vis à tête ronde #8 x 3/4"
Cinta de doble lado	Ruban double adhésion



- 1) Pre taladre orificios de montaje en las ubicaciones marcadas en esta plantilla, utilizando una cabeza de taladro de 5/32". Asegúrese de que la plantilla esté centrada de la izquierda a la derecha. La parte frontal de la esquina de la plantilla debe estar alineada con la parte trasera de la puerta.  
*Pré-forez les trous de montage dans les emplacements marqués sur ce modèle en utilisant un foret de 5/32". Assurez-vous que le modèle soit centré de gauche à droite. Le bord avant du modèle doit être aligné avec l'arrière de la porte.*
  - 2) Utilice los tornillos de cabeza Phillips del #8 x 3/4" que aquí se proveen para asegurar la unidad al piso. El sistema de rieles puede ser separado si se considera necesario para ayudar a la instalación, sin embargo, no es necesario quitar este sistema (ver la figura 1 y la figura 2).  
*Utilisez les vis cruciformes # 8 x 3/4 " fournies pour fixer l'unité au sol. Le système de coulisses peut être séparé si nécessaire pour faciliter l'installation, mais son retrait n'est pas nécessaire. (Voir les illustrations 1 et 2)*
  - 3) Asegúrese de que los soportes de montaje de la puerta, permitan que los tornillos de montaje engranen en una parte del grosor de la puerta de 5/8". (En un sistema de 5 paneles de puerta, esto deberá ser las piezas de los lados exteriores o estilos). Los recuadros de las puertas pueden mover los soportes hacia el centro de la unidad mientras el recubrimiento completo de las puertas requiere que los soportes se muevan hacia afuera (ver la figura 3). Utilice la cinta de doble lado que se provee para sujetar provisionalmente la puerta a los soportes de montaje.  
*Assurez-vous que les supports de montage de porte permettent aux vis de montage de s'engager dans une partie de la porte plus épaisse que 15.9mm (5/8"). (Sur une porte avec 5 panneaux, ce serait les pièces extérieures). Les portes encastrées déplaceraient les supports vers le centre de l'unité tandis que les portes avec appliqué exigeraient que les supports se déplacent vers l'extérieur. (Voir l'illustration 3) Utilisez le ruban double adhésion fourni pour fixer temporairement la porte aux supports de montage.*
  - 4) Cuidadosamente abra la unidad, asegurándose de que no se suelte la cinta de doble lado. Una vez que la unidad esté abierta, utilice los tornillos de cabeza plana del #6 x 1/2" para sujetar la puerta a la unidad de manera permanente.  
*Ouvrez soigneusement l'unité, en étant sûr de ne pas dégrader le ruban double adhésion. Une fois que l'unité est ouverte, utilisez la vis à tête plate # 6 x 1/2" pour fixer la porte à l'unité de manière permanente.*
- Ajuste de la Puerta - Ajustement de la porte**  
Se han utilizado ranuras de montaje vertical en los soportes que se sujetan directamente a la puerta. Utilice estas ranuras para ajustes verticales (Ver la figura 4).  
*Les fentes de montage verticales ont été utilisées dans le support qui se fixe directement à la porte. Utilisez ces fentes pour le réglage vertical. (Voir l'illustration 4)*
- El ajuste horizontal se logra, aflojando todas las 4 tuercas de 3/8" que conectan los dos soportes, y moviendo la puerta de izquierda a derecha, según se requiera (Ver la figura 4).  
*Le réglage horizontal est réalisé en desserrant les 4 écrous de 3/8" qui relient les deux supports et en déplaçant la porte de gauche à droite selon les besoins. (Voir l'illustration 4)*
- Para un ajuste inclinado de la puerta, afloje los 4 tornillos Phillips del #3 debajo del borde y ajuste. Los tornillos traseros están encajados para permitir que la puerta gire al frente del soporte (Ver la figura 5).  
*Pour le réglage de l'inclinaison de la porte, desserrez les 4 vis cruciformes #3 en dessous de la barre et ajustez. Les vis arrière sont fendues pour permettre à la porte de pivoter à l'avant du support. (Voir l'illustration 5)*