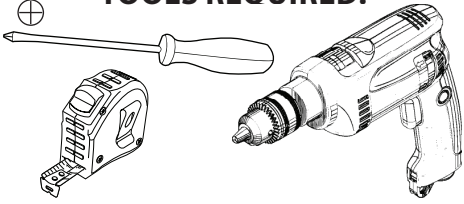




TIE RACK INSTALLATION INSTRUCTIONS

TOOLS REQUIRED:



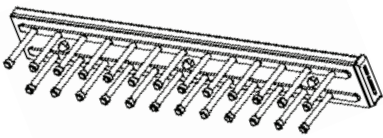
ESTIMATED ASSEMBLY TIME:

5 MIN

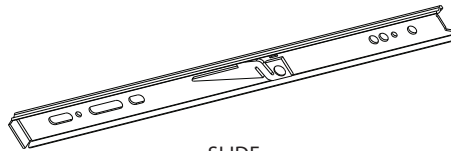
CARE AND MAINTENANCE:

Clean with a damp cloth and wipe parts dry.

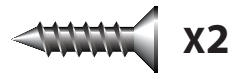
PARTS LIST:



TIE RACK



SLIDE



X2

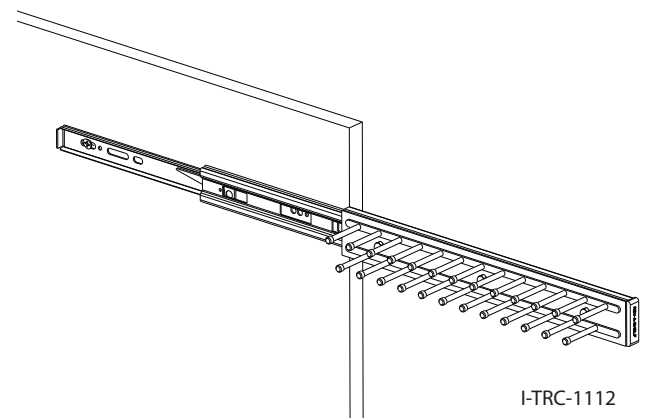
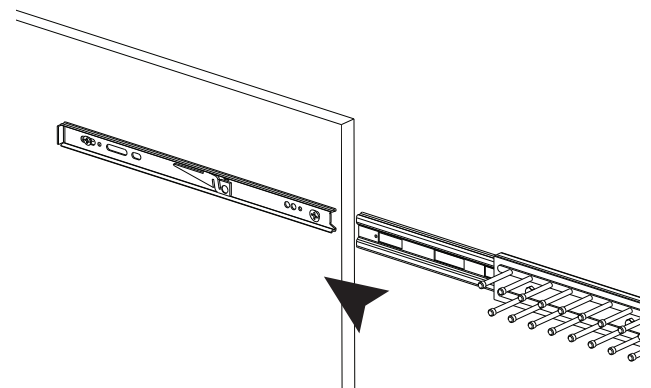
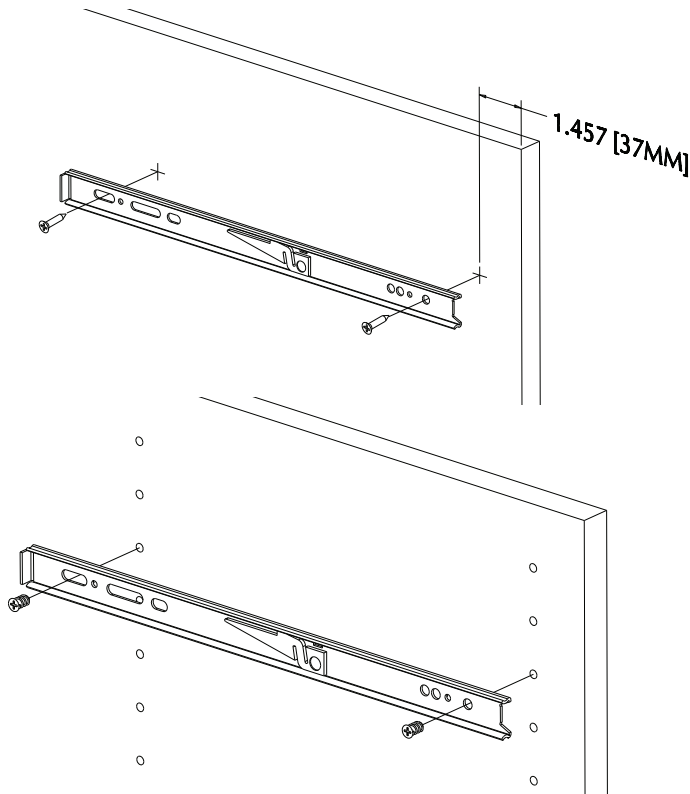
FLAT HEAD



X2

EURO SCREW
(FOR SYSTEM HOLES)

Before beginning assembly, installation or operation of the product make sure all parts are present.
Contact customer service for replacement parts - (800) 626-1126.



NOTE: If back system hole does not match slide hole pattern, use wood screw instead.

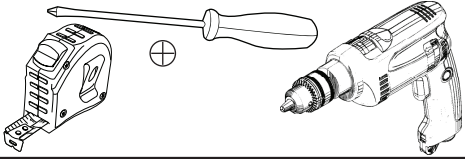


12400 Earl Jones Way
Louisville, KY 40299
800.626.1126 • www.rev-a-shelf.com



INSTALLATION DE SUPPORT DE CRAVAT LAZO DE MONTAJE DEL RACK

OUTILS NÉCESSAIRES: HERRAMIENTAS NECESARIAS:



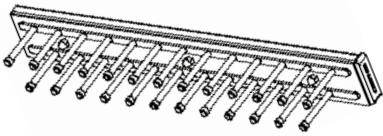
TEMPS ESTIMÉ DU MONTAGE: ESTIMAR EL TIEMPO DE MONTAJE:

5 MIN

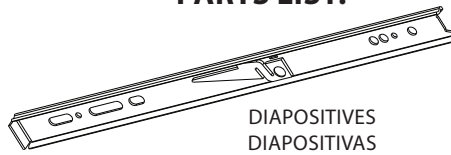
ENTRETIEN ET MAINTENANCE: CUIDADO Y MANTENIMIENTO:

Utilisez un chiffon humide et essuyer.
Utilice un paño húmedo y seque.

PARTS LIST:



SUPPORT DE CRAVATE
LAZO DEL RACK



DIPOSITIVES
DIAPOSITIVAS

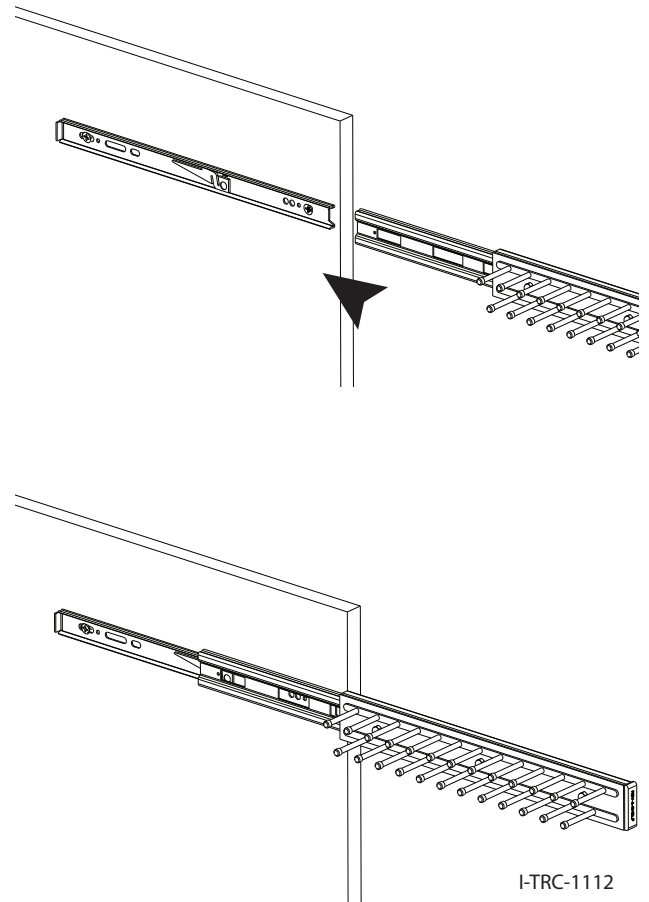
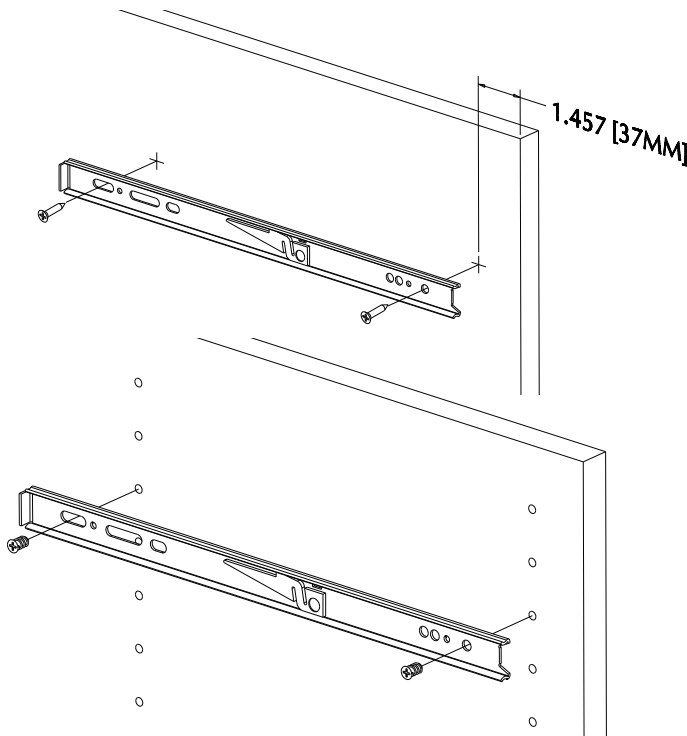


CABEZA PLANA
TÊTE PLATE



EURO VI
EURO TORNILLO
(PARA SISTEMA DE ORIFICIOS)
(POUR LES TROUS DE SYSTÈME)

Préparation: Avant de commencer l'assemblage, l'installation ou l'opération du produit, vérifier que toutes les pièces sont incluses. Contacter le service à la clientèle pour obtenir des pièces de remplacement - (800) 626-1126.
Preparación: Antes de comenzar a montar la instalación o la operación del producto asegúrese de que todas las piezas estén presentes. Contacte al Servicio de Clientes para reemplazar piezas - (800) 626-1126.



NOTA: Si el orificio del sistema posterior no coincide con la plantilla, mejor utilice un tornillo de cabeza plana.

NOTE: Si le bloqueo du système arrière ne s'adapte pas au modèle de la coulisse, utilisez la vis à tête plate à la place.



12400 Earl Jones Way
Louisville, KY 40299
800.626.1126 • www.rev-a-shelf.com