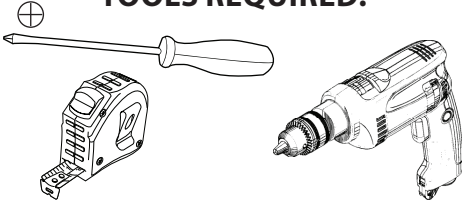




BELT BUTLER™

Installation Instructions

TOOLS REQUIRED:



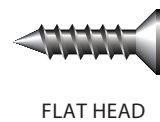
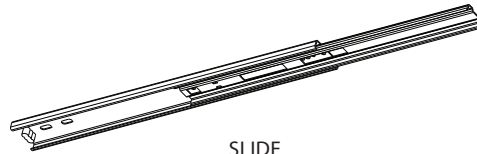
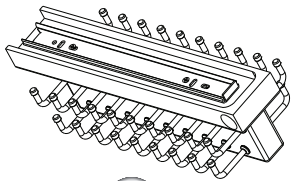
ESTIMATED ASSEMBLY TIME:

5 MIN

CARE AND MAINTENANCE:

Clean with a damp cloth and wipe parts dry.

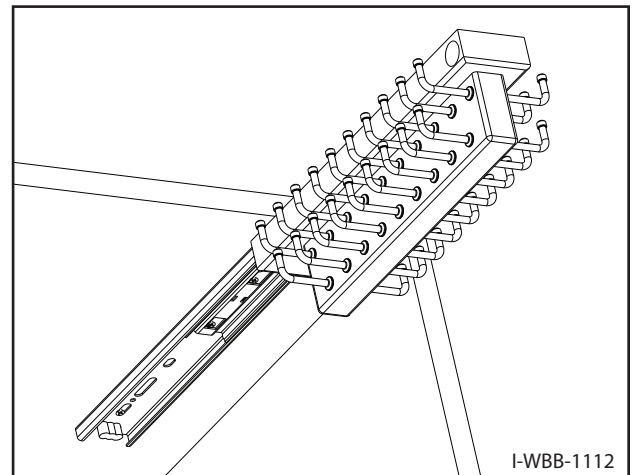
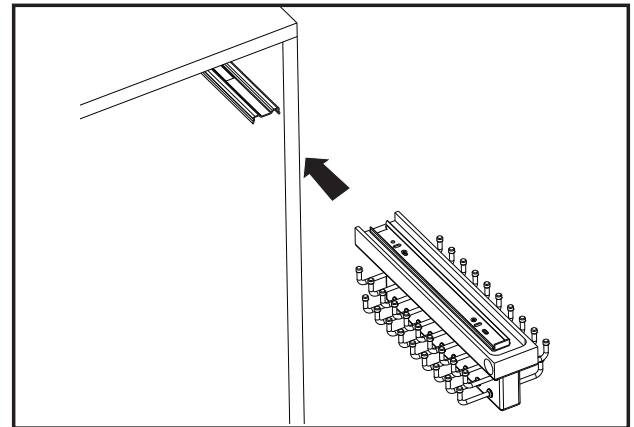
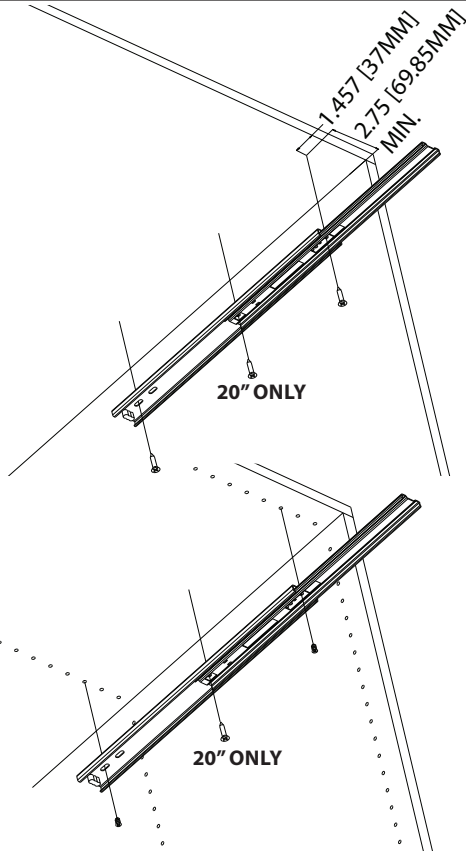
PARTS LIST:



X3 FOR 20"
X2 FOR 12,14,16"



Before beginning assembly, installation or operation of the product make sure all parts are present.
Contact customer service for replacement parts - (800) 626-1126.



NOTE: If back system hole does not match slide hole pattern, use wood screw instead.



2409 Plantside Dr.
Jeffersontown, KY 40299
800.626.1126 • www.rev-a-shelf.com

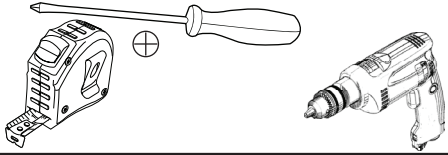
I-WBB-1112



BELT BUTLER™

Instructions d'installation Instrucciones de instalación

OUTILS NÉCESSAIRES: HERRAMIENTAS NECESARIAS:



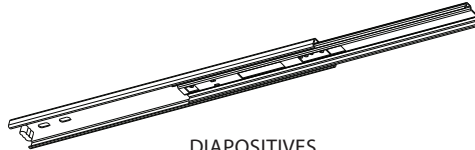
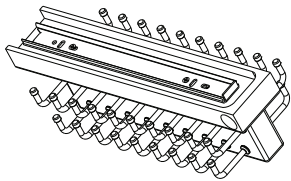
TEMPS ESTIMÉ DU MONTAGE: ESTIMAR EL TIEMPO DE MONTAJE:

5 MIN

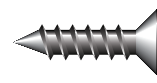
ENTRETIEN ET MAINTENANCE: CUIDADO Y MANTENIMIENTO:

Utilisez un chiffon humide et essuyer.
Utilice un paño húmedo y seque.

PARTS LIST:



DIAPPOSITIVES
DIPOSITIVAS



CABEZA PLANA
TÊTE PLATE

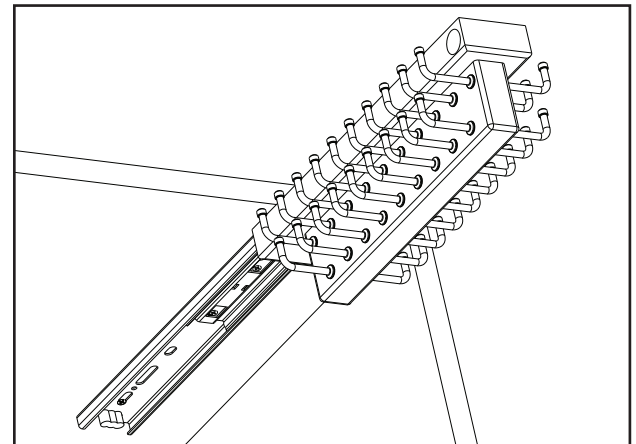
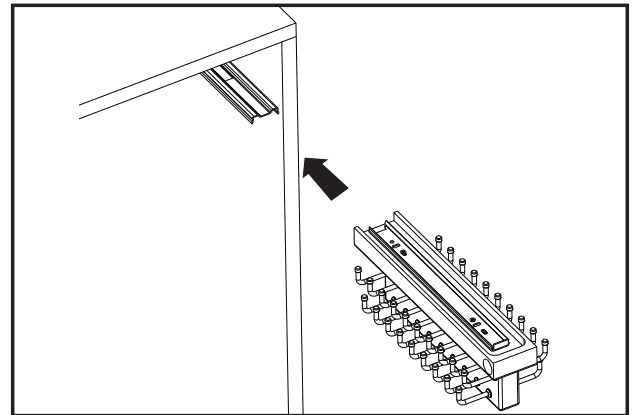
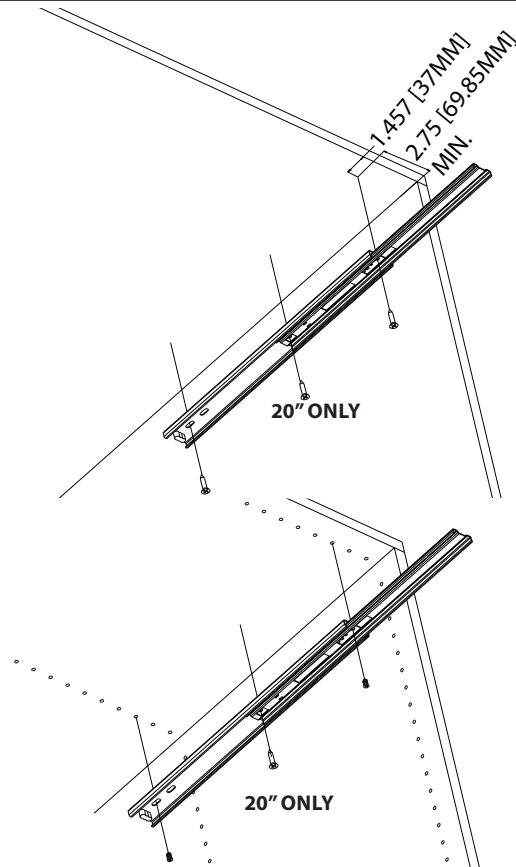
X3 FOR 20"
X2 FOR
12,14,16"



X2
EURO VI
EURO TORNILLO
(PARA SISTEMA DE ORIFICIOS)
(POUR LES TROUS DE SYSTÈME)



Préparation: Avant de commencer l'assemblage, l'installation ou l'opération du produit, vérifier que toutes les pièces sont incluses. Contacter le service à la clientèle pour obtenir des pièces de remplacement - (800) 626-1126.
Preparación: Antes de comenzar a montar la instalación o la operación del producto asegúrese de que todas las piezas estén presentes. Contacte al Servicio de Clientes para reemplazar piezas - (800) 626-1126.



NOTA: Si el orificio del sistema posterior no coincide con la plantilla, mejor utilice un tornillo de cabeza plana.
NOTE: Si le blocage du système arrière ne s'adapte pas au modèle de la coulisse, utilisez la vis à tête plate à la place.

