



TOOLS REQUIRED:



ESTIMATED ASSEMBLY TIME:

15 MIN

CARE AND MAINTENANCE:

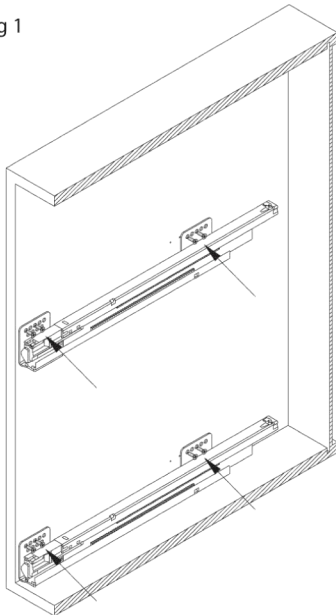
CLEAN WITH A DAMP CLOTH AND WIPE PARTS DRY

PARTS LIST:

**BASKET(S),
SLIDE SET,
DOOR BRACKETS**

1) Install the slides to the wall of the cabinet using the dimensions listed in the attached diagram. **Note: If installing in a face frame cabinet, you must first add material to the wall so that it is flush with the inside of the face frame.** (Fig 1 - 2)
See note if Fig.2 for inset application.

Fig 1



Depth	X
19 ¹¹ / ₁₆ " (500mm)	12 ⁵ / ₈ " (320mm)

2) If attaching a door to the front of the unit, install the door mounting brackets to the back of the door using the dimensions in the following diagram. Note: Be sure to install the screws into a portion of the door that is full material thickness. (Fig 3)


	Z
5 ¹⁵ / ₁₆ " (150mm)	2 ³ / ₄ " (69mm)

Fig 3

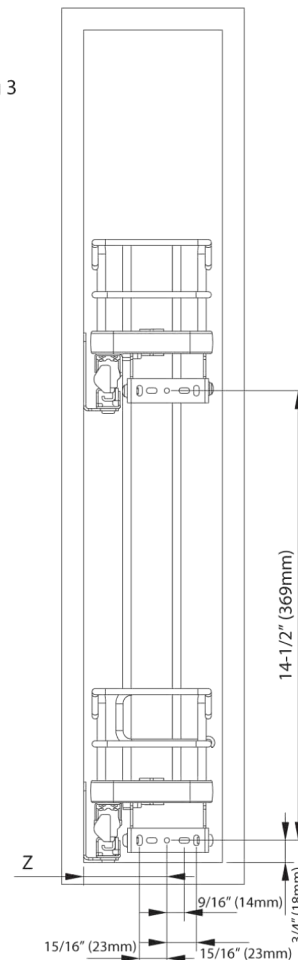
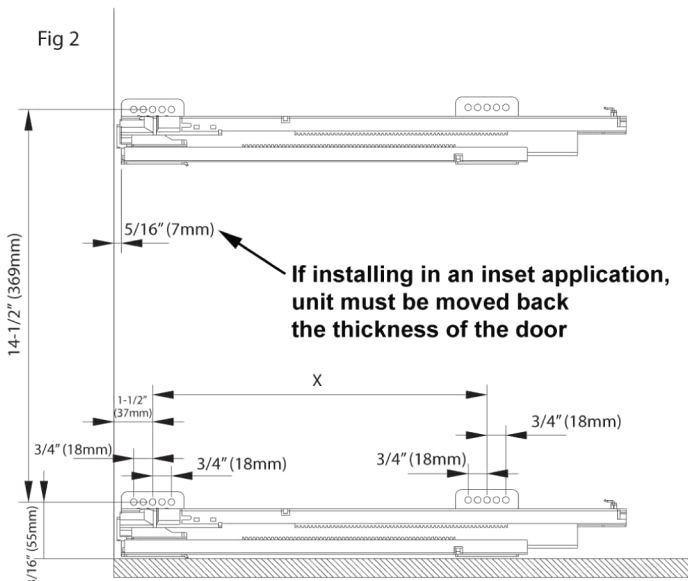


Fig 2



3) Ensure that the slides are fully extended. Install the basket assembly onto both slides at the same time engaging the rear first, followed by clicking the front into place. (Fig 4-5)

4) The door can now be attached and adjusted according to the following images. (Fig 6-10)

Fig 4

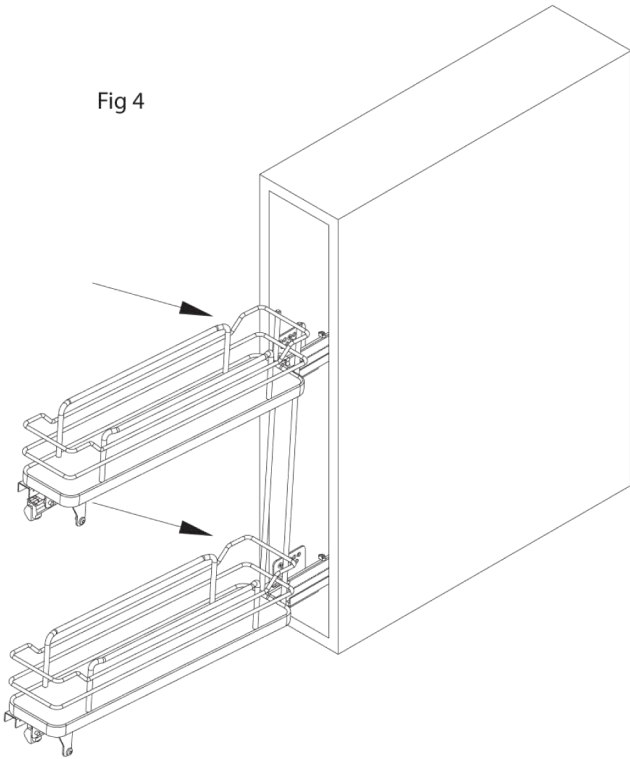


Fig 5

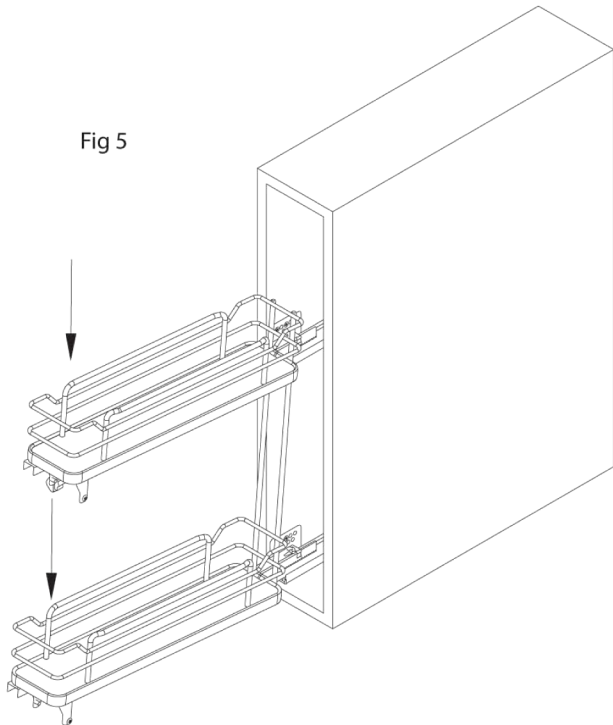


Fig 6

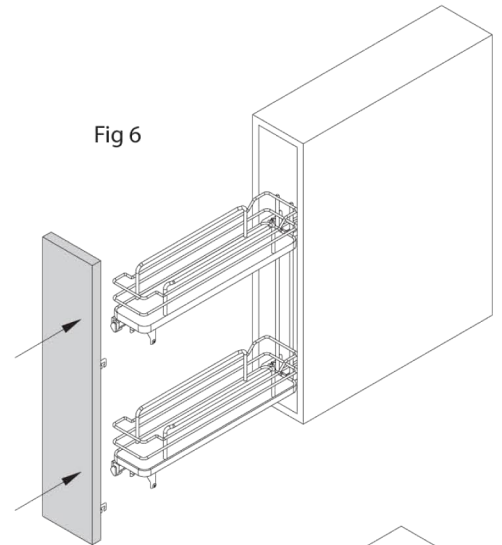


Fig 7

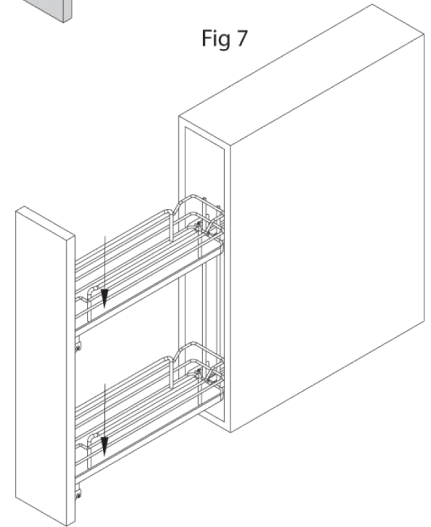


Fig 8

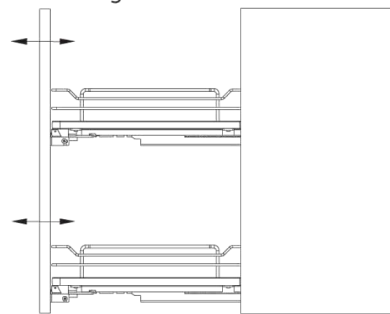


Fig 10

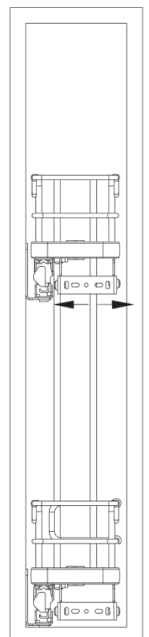
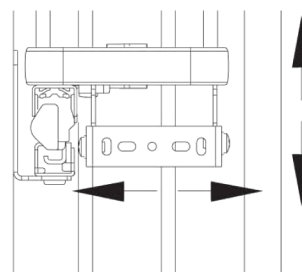


Fig 9



Herramientas requeridas:
Outils Requis:



3/32"

Tiempo Estimado de Ensamblado:
Durée estimée de l'Assemblage :

15 MIN

Cuidado y Mantenimiento:
Entretien et maintenance:

Limpie con un paño húmedo y seque las partes.
Nettoyez avec un linge humide et essuyez les pièces pour les sécher complètement.

Lista de Partes / Liste des pièces:

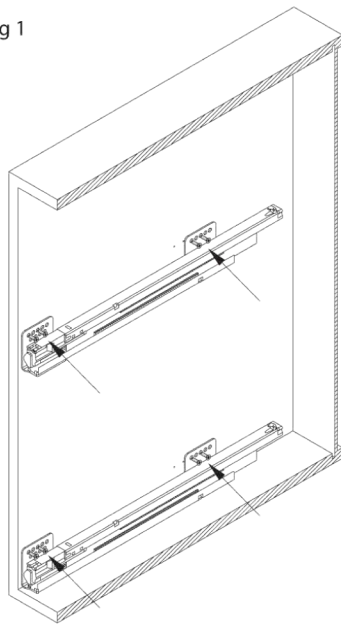
Canasta (s), Set de deslizantes,
Soportes de Puerta, Juego Espaciador

Panier(s), kit de la coulisse,
supports de porte, Kit Espaceur

1) Instale los deslizantes a la pared del gabinete, utilizando las dimensiones enlistadas en el diagrama adjunto. Nota: Si se instala en un gabinete sin marco, la pared debe estar al ras con la parte interior del marco (Fig. 2)

Installez les coulisses à la paroi de l'armoire en utilisant les dimensions indiquées sur le schéma ci-joint. Remarque: Si vous installez dans une armoire avec cadrage avant, la paroi doit être à ras de l'intérieur du cadrage avant. Voir la note sur le Figure 2 pour l'application de l'encarte

Fig 1



Depth	X
19 1/16" (500mm)	12 5/8" (320mm)

2) Si está sujetando la puerta a la parte frontal de la unidad, instale los soportes de montaje de la puerta a la parte trasera de la puerta, utilizando las dimensiones del siguiente diagrama. Nota: Asegúrese de instalar los tornillos dentro de la porción de la puerta que está totalmente llena del grosor del material (Figura 3).

Si vous attachez une porte à l'avant de l'unité, installez les supports de montage de la porte à l'arrière de la porte en utilisant les dimensions dans le diagramme suivant. Remarque: Veillez à installer les vis dans la partie de la porte où le matériau est le plus épais. (Illustration 3)

	Z
5 5/16" (150mm)	2 3/4" (69mm)

Fig 3

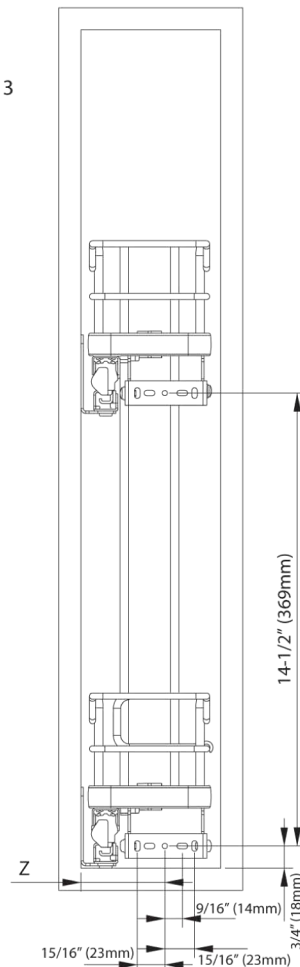
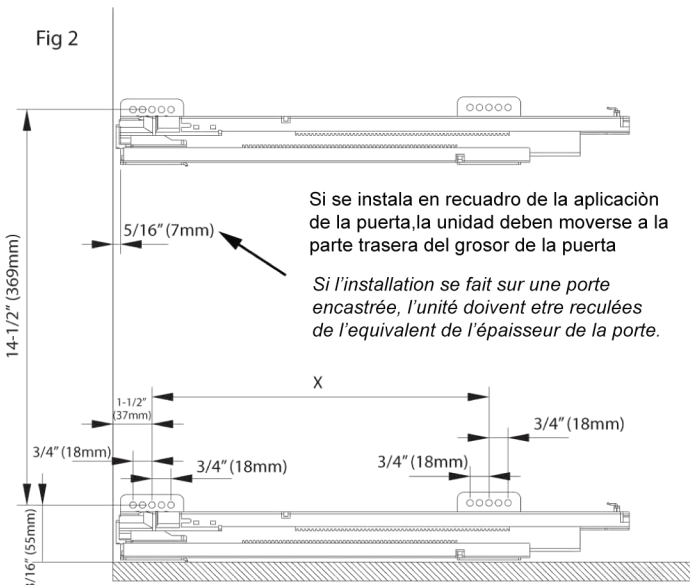
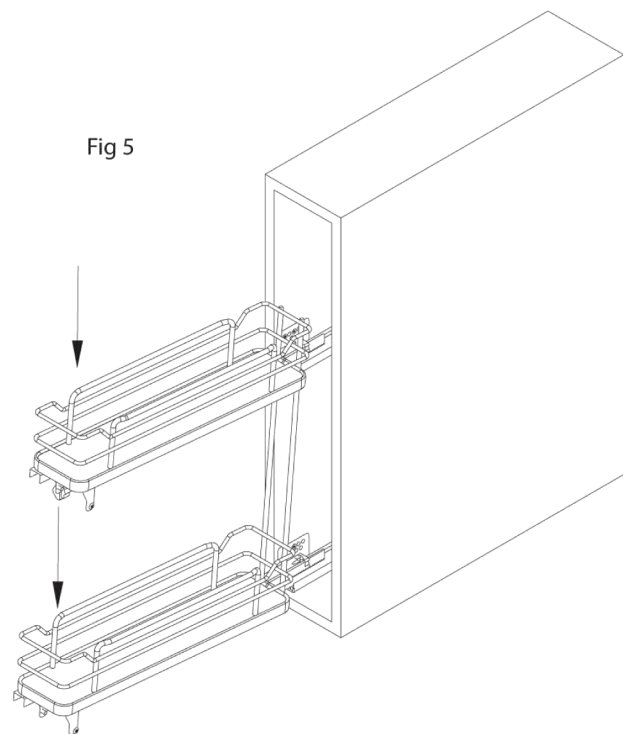
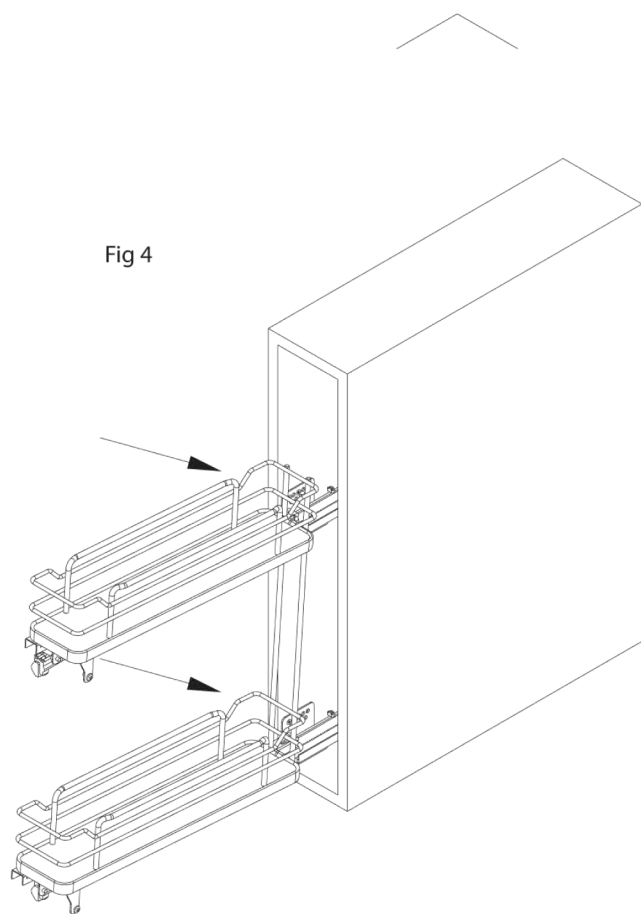


Fig 2



3) Asegúrese de que los deslizantes estén totalmente extendidos. Instale la canasta ensamblada sobre ambos deslizantes al mismo tiempo de que la parte posterior se engancha en la parte posterior primero, y después apretando la parte frontal en su lugar (Figuras 4-5).

Veillez à ce que les coulisses soient complètement étendues. Installez l'assemblage du panier sur les deux coulisses en même temps en engageant d'abord l'arrière, suivi de la mise en place de l'avant avec un déclic. (Illustrations 4 et 5)



4) La puerta ahora puede ser sujeta y ajustada de acuerdo a las siguientes imágenes (Figuras 6-10).

Maintenant, la porte peut être montée et réglée selon les images suivantes. (Illustrations 6-10)

