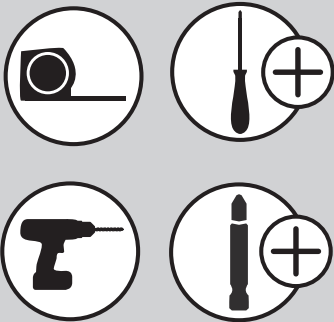


INSTALLATION INSTRUCTIONS

UPRIGHT STORAGE PULLOUT

TOOLS REQUIRED:



ESTIMATED ASSEMBLY TIME:

5 MIN

CARE AND MAINTENANCE:

Clean with a damp cloth and wipe parts dry.

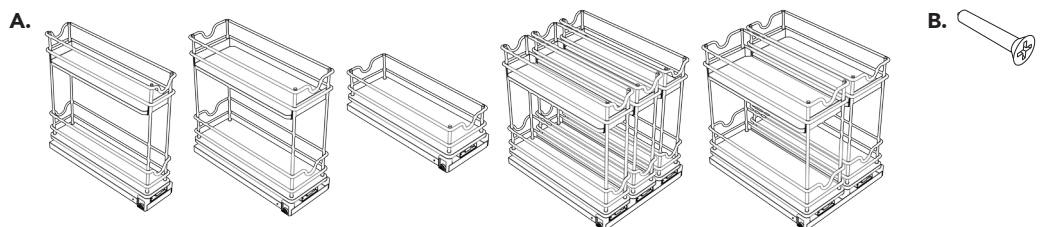
WATCH TUTORIALS OF OUR PRODUCTS BEING INSTALLED



WWW.REV-A-SHELF.COM/VIDEOS

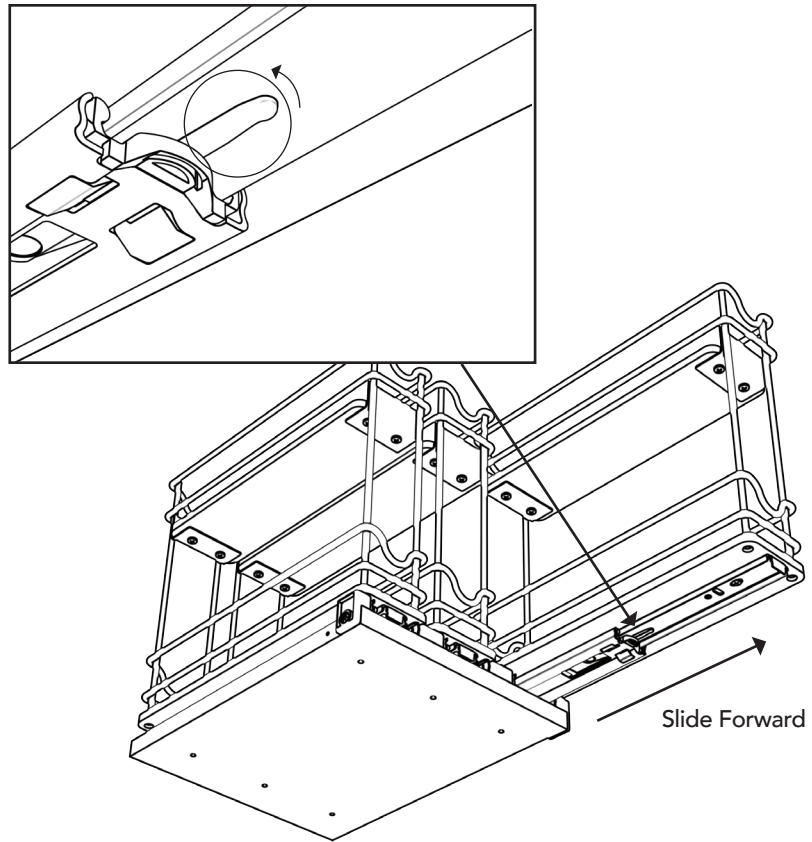


Parts List		
No.	Description	Qty
A	Upright Storage Pullout Unit	1
B	#8 x 1-1/8" Wood Screws	2 per pullout



STEP 1

Disengage pullouts from the ball-bearing slides by pressing the triggers on the underside of the unit, and pulling the unit out.

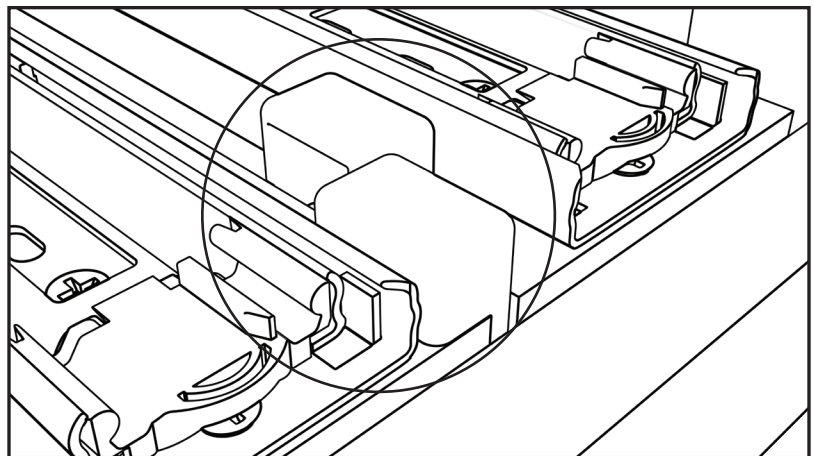
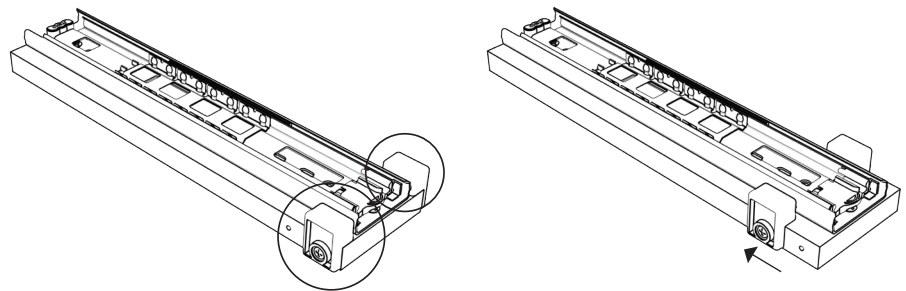
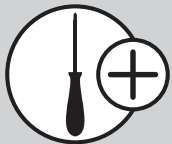


STEP 2

If you plan to install multiple storage pullouts in the same cabinet, proceed to step 2. Otherwise, skip to step 3.

Unscrew the plastic bushings on either side of the wood base and move them back to the second set of pilot holes.

Alternate the placement of the plastic bushings so you can position the storage pullouts up against one another.

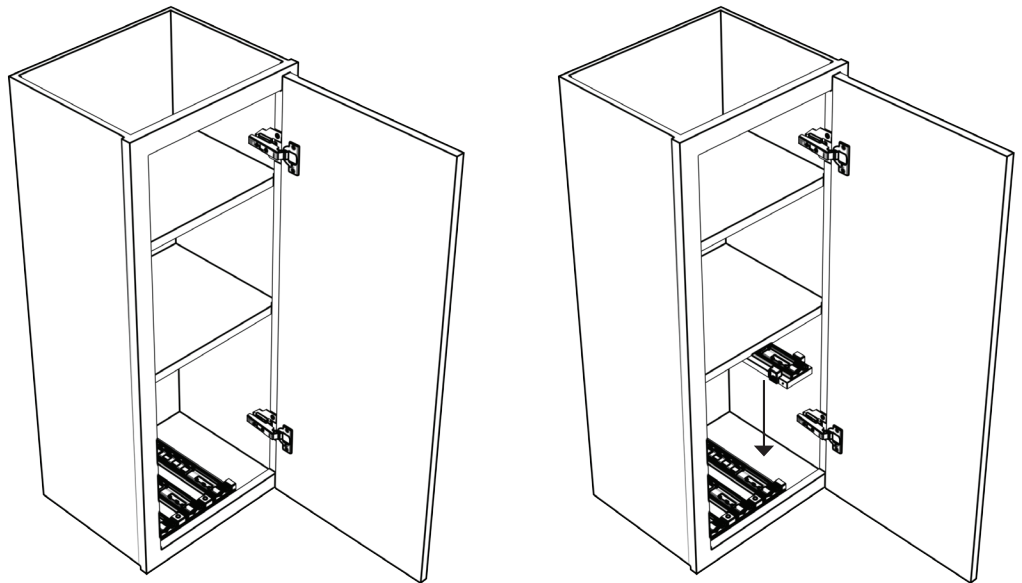


STEP 3

Position the wood bases of your storage pullouts on the floor of the cabinet.

NOTE: Make sure you have enough clearance around the hinges, cabinet shelves, and face frame (if applicable) to use the product.

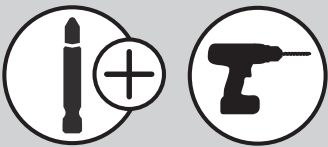
NOTE: You will need 12" from the floor of the cabinet to the bottom of the shelf above for use with half-height spice bottles. With 5" tall spice bottles, you will need 14" of space. One-tier pullouts require 6" of clearance.

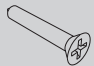


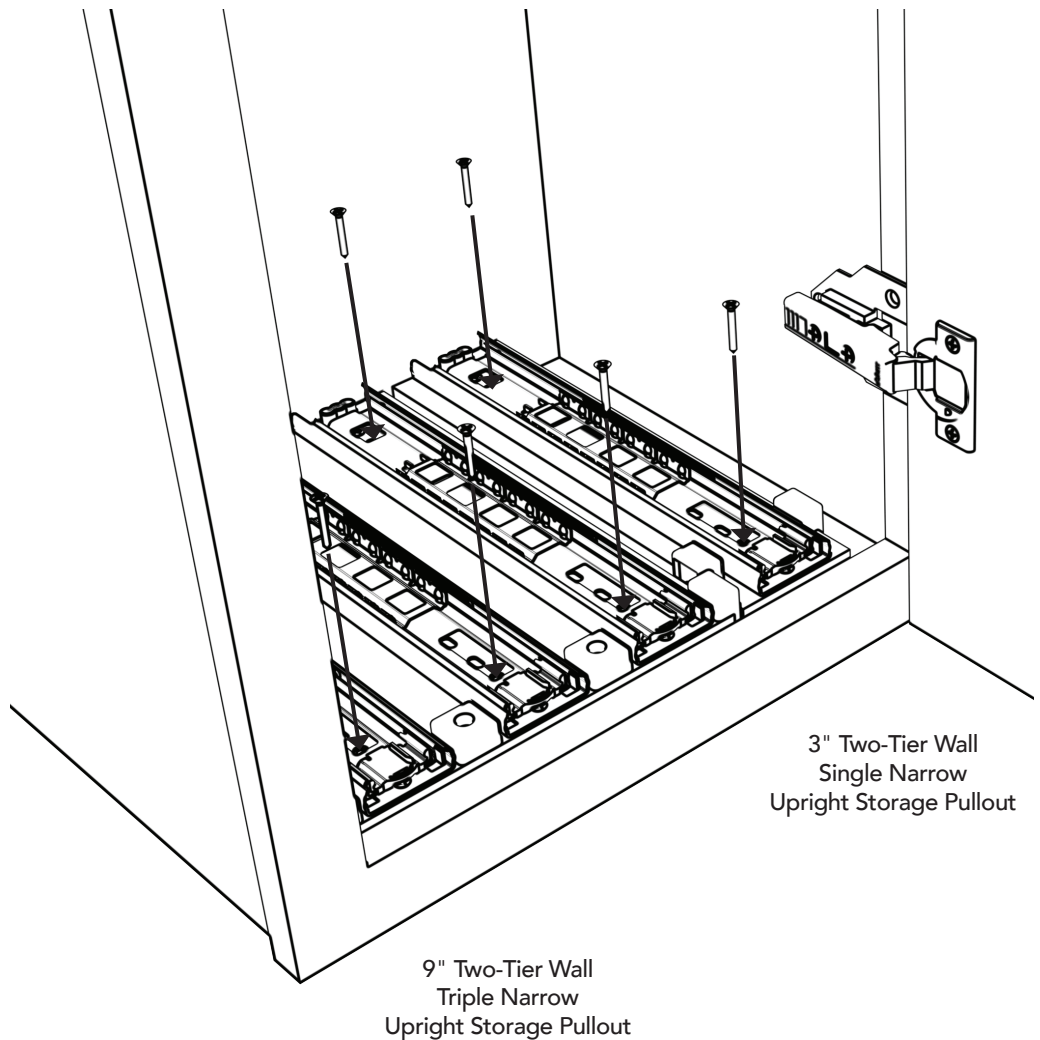
STEP 4

Screw the wood base(s) into the cabinet with the provided #8 x 1-1/8" Wood Screws (B).

NOTE: Each independent pullout requires (2) screws installed through the ball-bearing slides.



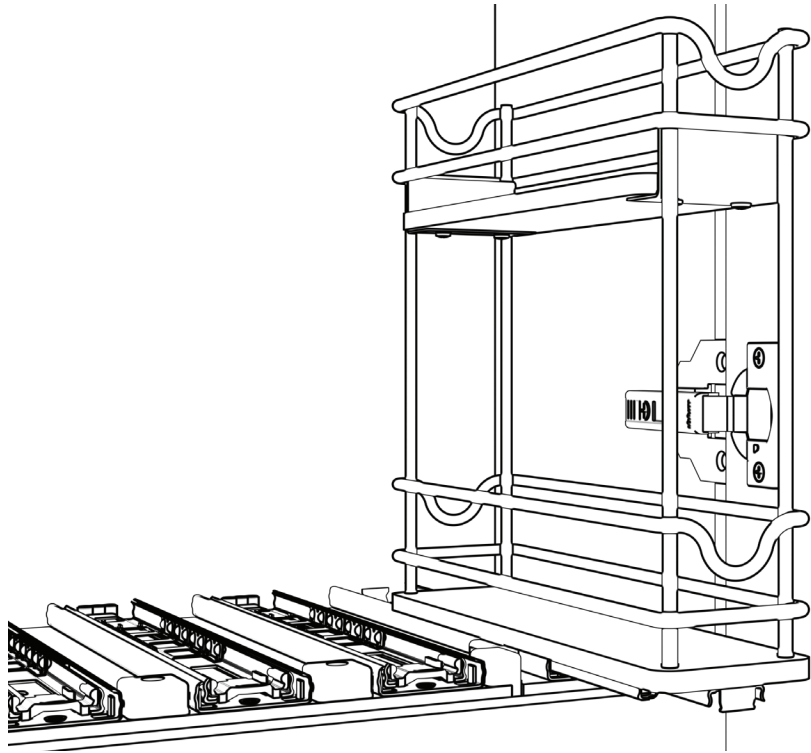
B.  x2 per pullout



STEP 5

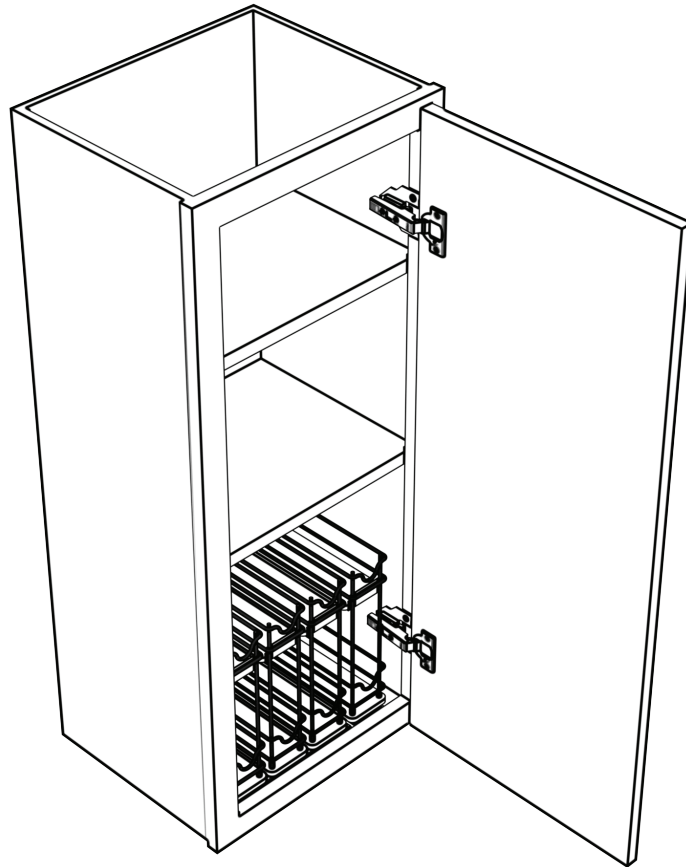
Push the pullouts onto the installed ball-bearing slide until they hit the rubber stopper.

Slide the pullouts in and out of the cabinet to ensure the ball-bearing slides are engaged.



STEP 6

Installation complete.

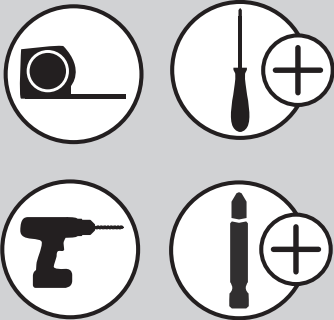


12400 Earl Jones Way
Louisville, KY 40299
rev-a-shelf.com
Customer Service: 800-626-1126

INSTRUCCIONES DE INSTALACIÓN / LES INSTRUCTIONS D'INSTALLATION

ORGANIZADOR VERTICAL EXTRAÍBLE / RANGEMENT VERTICAL EXTRACTIBLE

Herramientas requeridas:
Outils Requis:



Tiempo estimado de ensamblado:
Durée de l'installation:

5 MIN

CUIDADO / ENTRETIEN:

Limpie con un paño húmedo y seque las partes.

Nettoyez avec un linge humide et essuyez les pièces pour les secher complètement.

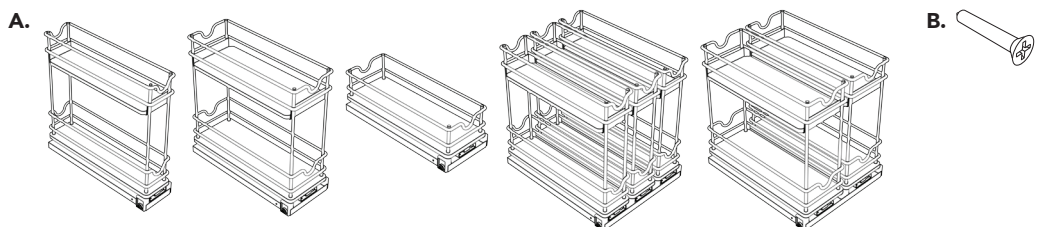
ESCANEE AQUÍ PARA VER EL VIDEO DE INSTALACIÓN
BALAYER ICI POUR VOIR LA VIDÉO D'INSTALLATION



WWW.REV-A-SHELF.COM/VIDEOS



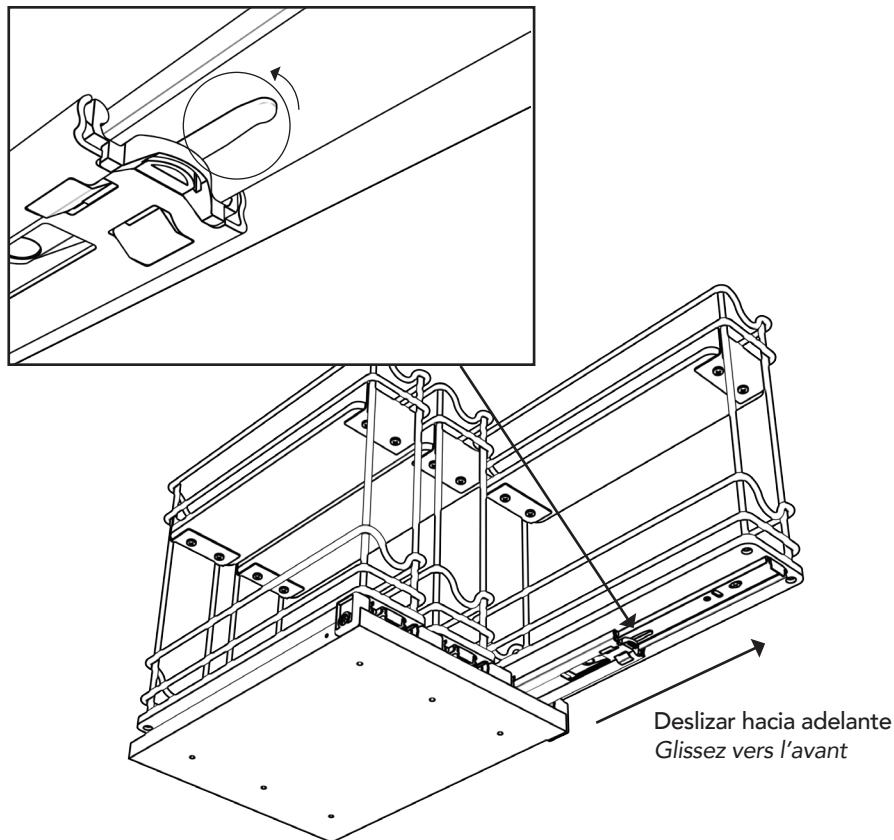
Parts List		
No.	Description	Qty
A	Organizador vertical extraíble / Rangement vertical coulissant	1
B	Tornillos de madera n.º 8 x 1-1/8 / #Vis à bois n.º 8 x 1-1/8	2 por organizador / 2 par pull-over



PASO 1 / ÉTAPE 1

Libere los organizadores de las correderas presionando los gatillos en la parte inferior de la unidad y tirando de la unidad hacia fuera.

Dégagez les extracteurs des glissières à roulement à billes en appuyant sur les gâchettes situées sous l'unité et en tirant l'unité vers l'extérieur.



PASO 2 / ÉTAPE 2

Si tiene previsto instalar varios organizadores en el mismo armario, vaya al paso 2. De lo contrario, vaya al paso 3.

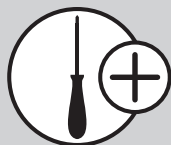
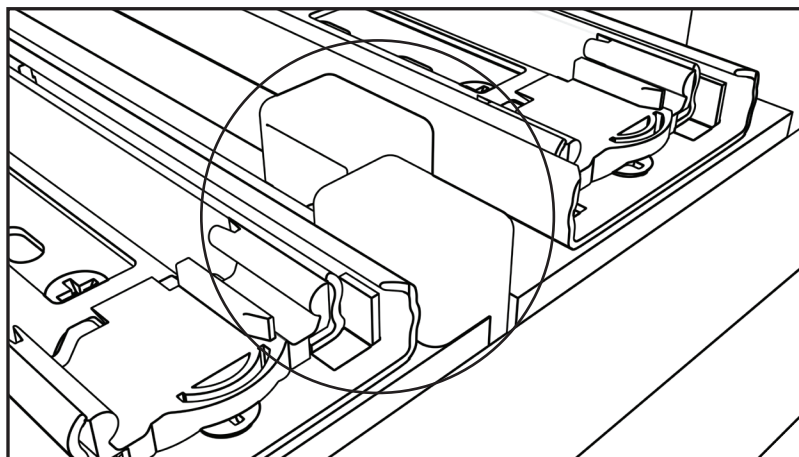
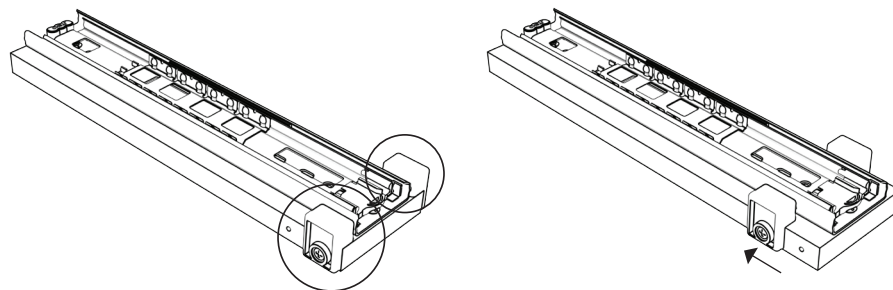
Desatornille los casquillos de plástico situados a ambos lados de la base de madera y muévalos hacia atrás hasta la segunda serie de orificios guía.

Altere la ubicación de los casquillos de plástico para poder colocar los organizadores uno frente al otro.

Si vous envisagez d'installer plusieurs coulissants de rangement dans le même meuble, passez à l'étape 2. Sinon, passez à l'étape 3.

Dévissez les bagues en plastique de chaque côté de la base en bois et déplacez-les vers la deuxième série de trous pilotes.

Modifiez l'emplacement des bagues en plastique de manière à pouvoir positionner les tiroirs de rangement l'un contre l'autre.



PASO 3 / ÉTAPE 3

Posicione las bases de madera de los organizadores sobre la base del armario.

NOTA: Asegúrese de tener suficiente espacio libre alrededor de las bisagras, los estantes del armario y el marco frontal (si corresponde) para poder usar el producto.

NOTA: Para usar con frascos de especias de altura media, debe haber una distancia de 12" (30 cm) desde la base del armario hasta la parte inferior del estante superior. Para frascos de especias de 5" de alto (12 cm), necesitará 14" de espacio (35 cm). Los organizadores de un nivel requieren un espacio libre de 6" (15 cm).

Placez les bases en bois de vos tiroirs de rangement sur le sol de l'armoi

REMARQUE: Assurez-vous que vous disposez d'un espace suffisant autour des charnières, des étagères du meuble et du cadre frontal (le cas échéant) pour utiliser le produit.

REMARQUE: Pour les bouteilles d'épices à mi-hauteur, il faut une hauteur de 12 pouces entre le sol de l'armoire et le bas de l'étagère du dessus. Avec des bouteilles d'épices de 5 pouces de haut, vous aurez besoin d'un espace de 14 pouces. Les coulissants à un niveau nécessitent un dégagement de 6 pouces.



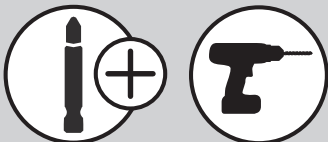
PASO 4 / ÉTAPE 4

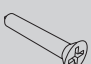
Atornille la/s base/s de madera al armario con los tornillos para madera n.º 8 x 1-1/8" (B) suministrados.

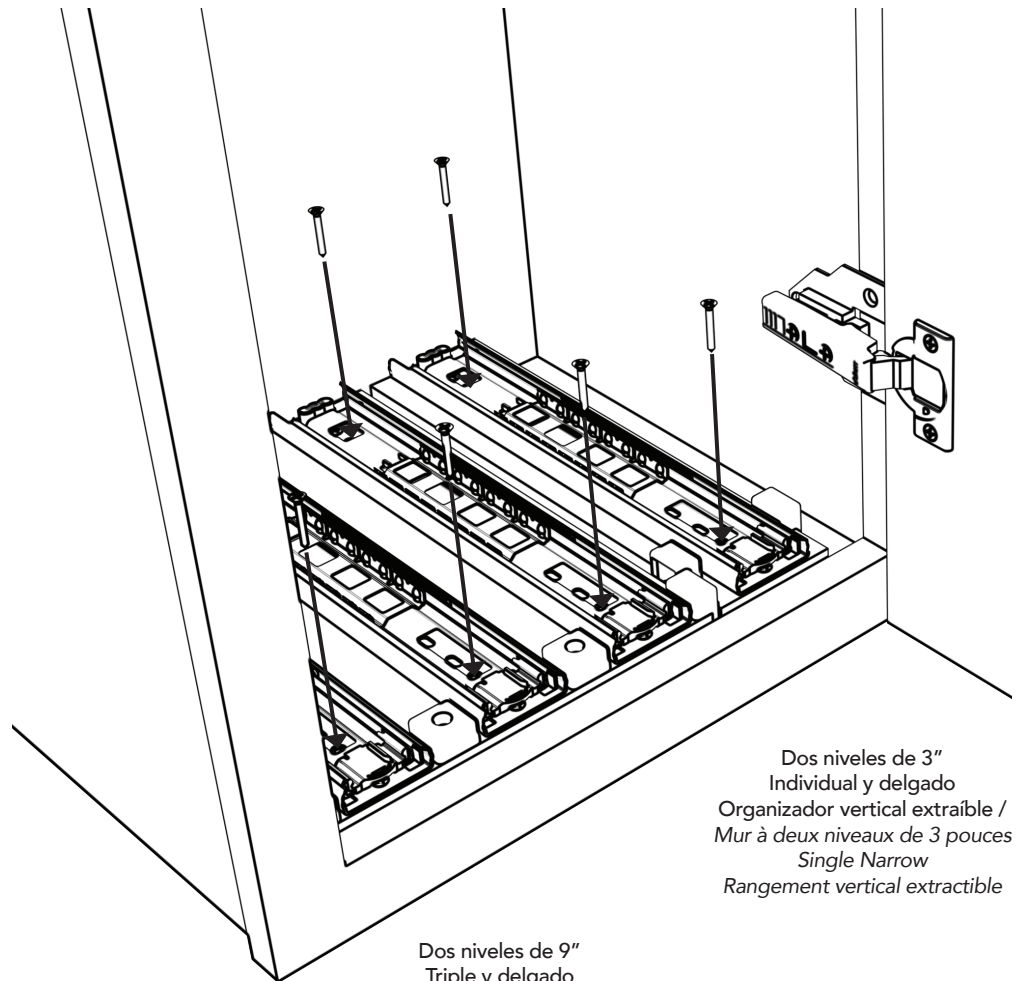
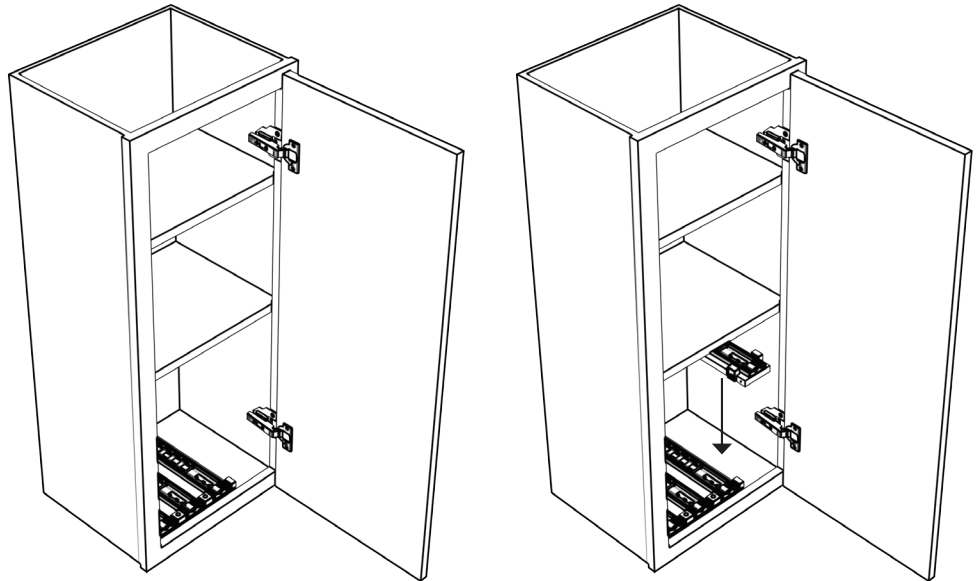
NOTA: Para cada organizador individual se requiere instalar (2) tornillos en las correderas.

Vissez le(s) socle(s) en bois dans l'armoire à l'aide des vis à bois n° 8 x 1-1/8" fournies (B).

REMARQUE: Chaque coulisseau indépendant nécessite (2) vis installées à travers les glissières à roulement à billes.



B.  x2 per pullout



Dos niveles de 3"
Individual y delgado
Organizador vertical extraíble /
Mur à deux niveaux de 3 pouces
Single Narrow
Rangement vertical extractible

Dos niveles de 9"
Triple y delgado
Organizador vertical extraíble
Mur à deux niveaux de 9 pouces
Triple Narrow
Rangement vertical extractible

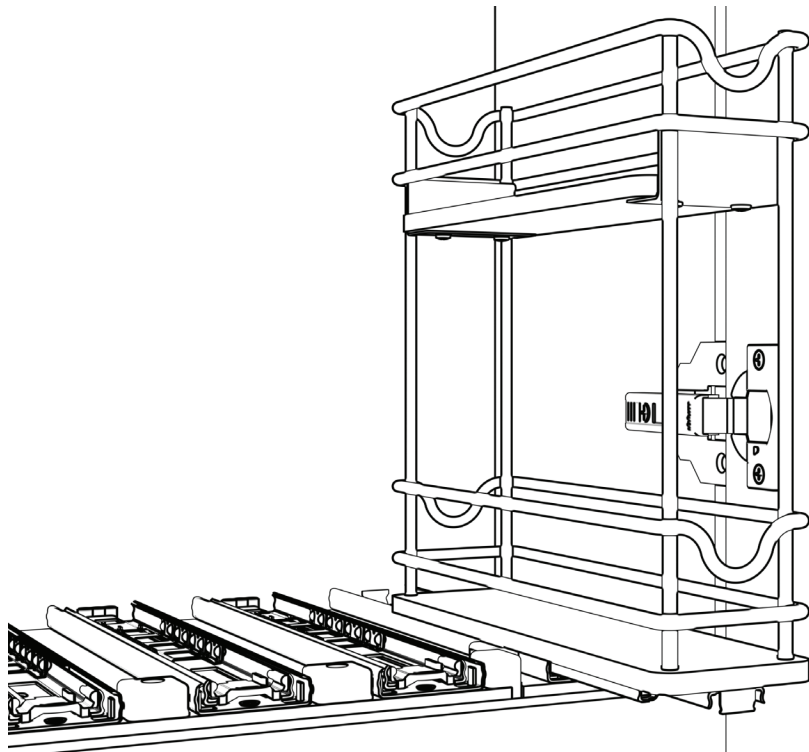
PASO 5 / ÉTAPE 5

Empuje los organizadores por las correderas instaladas hasta que lleguen al tope de goma.

Deslice los organizadores hacia dentro y fuera del armario para comprobar que las correderas estén enganchadas.

Pousser les extracteurs sur la glissière à roulement à billes installée jusqu'à ce qu'ils touchent la butée en caoutchouc.

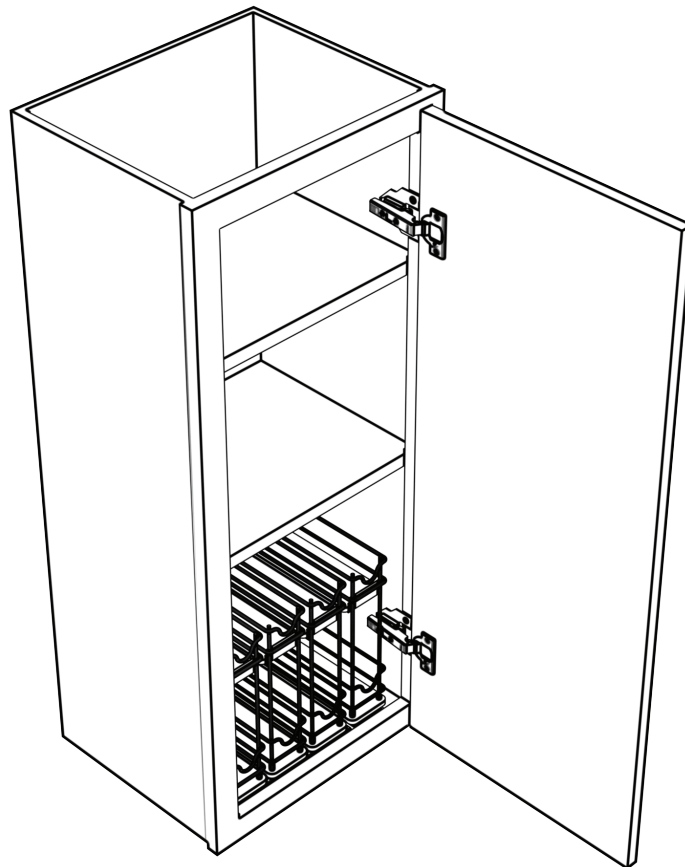
Faites glisser les coulisses vers l'intérieur et l'extérieur de l'armoire pour vous assurer que les glissières à roulement à billes sont bien enclenchées.



PASO 6 / ÉTAPE 6

Instalación completa.

L'installation est maintenant terminée



12400 Earl Jones Way
Louisville, KY 40299
rev-a-shelf.com
Customer Service: 800-626-1126